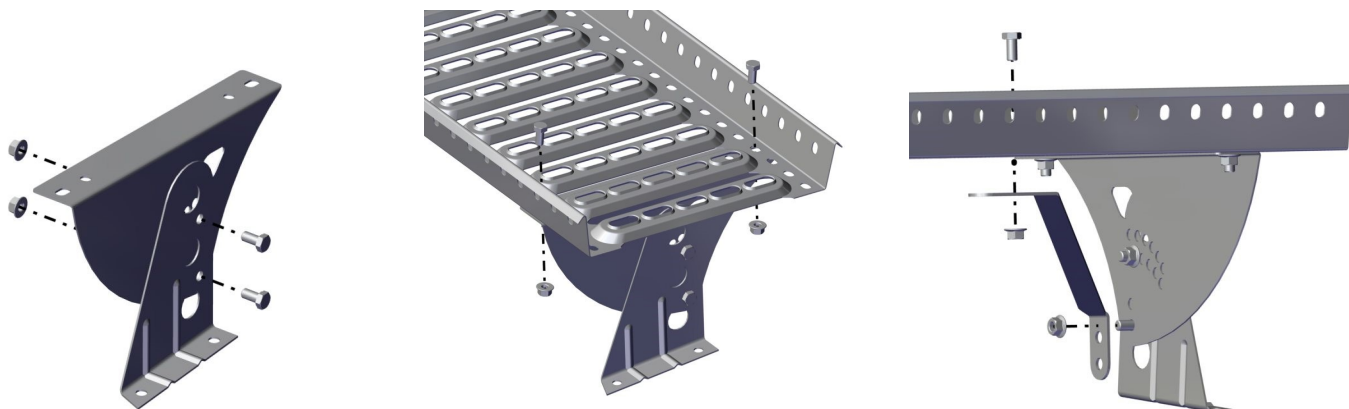


Takbrygga



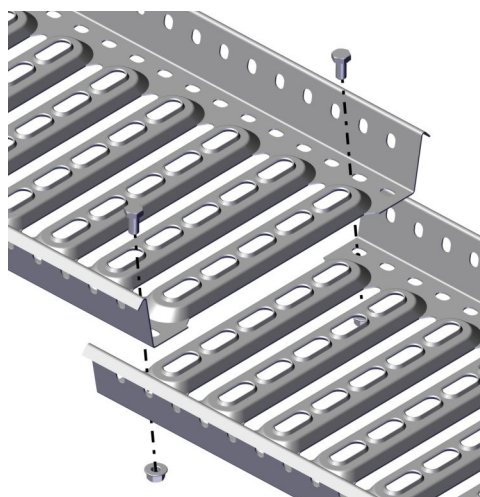
Montering av fästet sker enligt tillhörande monteringsanvisning. Max avstånd mellan fästena 1200 mm.



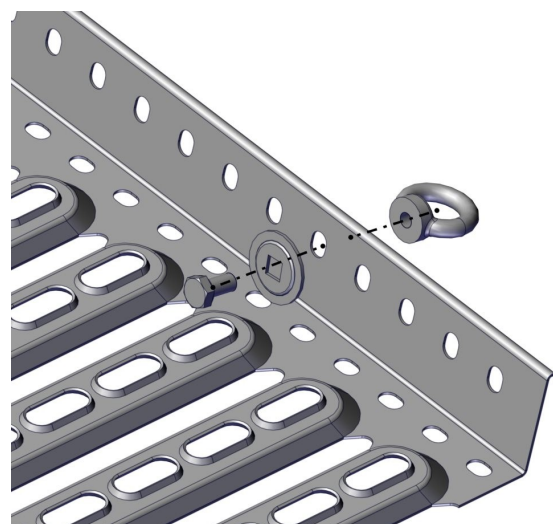
Justera in bryggfästets överdel efter taklutningen till vågrätt läge och lås med 2 st bult M10x20 + mutter.

Bryggan bultas mot bryggfästets överdel med 2 st bult M10x20 + mutter. **Max överhäng: 300 mm.**

Bryggan Stagas med minst 1 stag per sammanhängande bryggsträcka. 1 st bult M10x20 + mutter.



Bryggan skarvas genom överlappning (minst en vågtopp). Bultarna skruvas med ett håls förskjutning 2 st bult M10x20 + mutter. **Minst två fästen på vardera sida skarven krävs.**



Ögla för livlina (tillbehör)

Ögla monteras till bryggan med 1 st bult M10x20 och stukadbricka.



Per Wikstrand AB
Dössjonsvägen 10
792 36 MORA

Telefon: 0250-289 80
Telefax: 0250-289 89

Hemsida: www.perwikstrand.se
E-post: info@perwikstrand.se