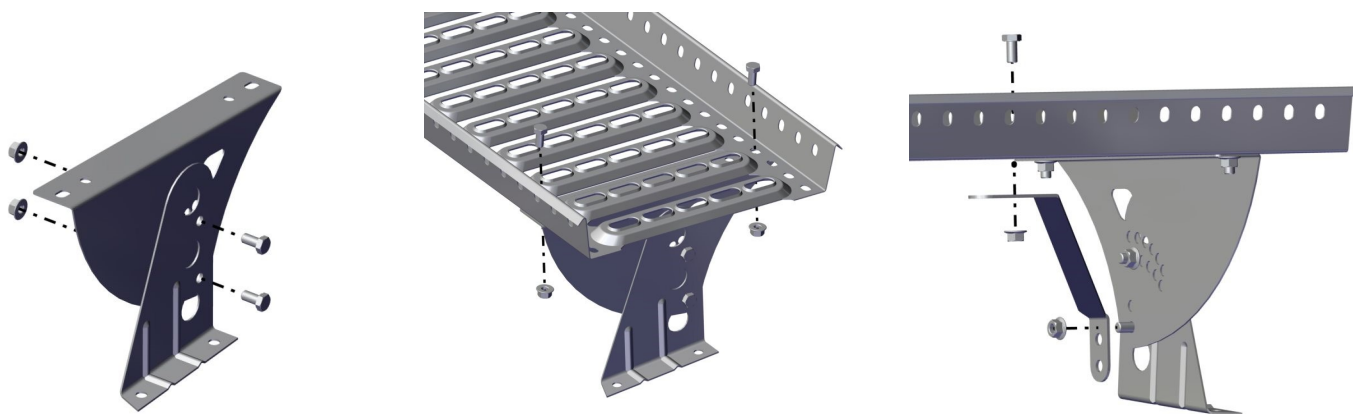




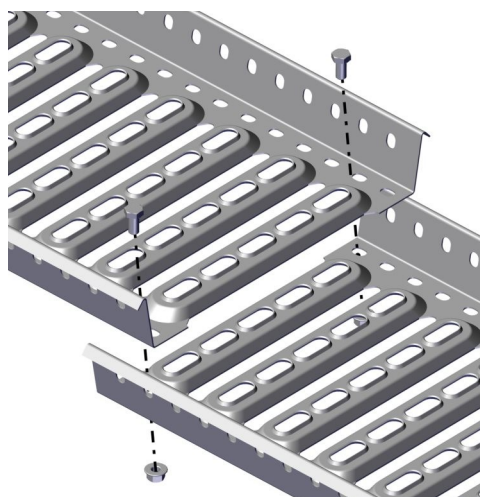
Montering av fästet sker enligt tillhörande monteringsanvisning. Max avstånd mellan fästena 1200 mm.



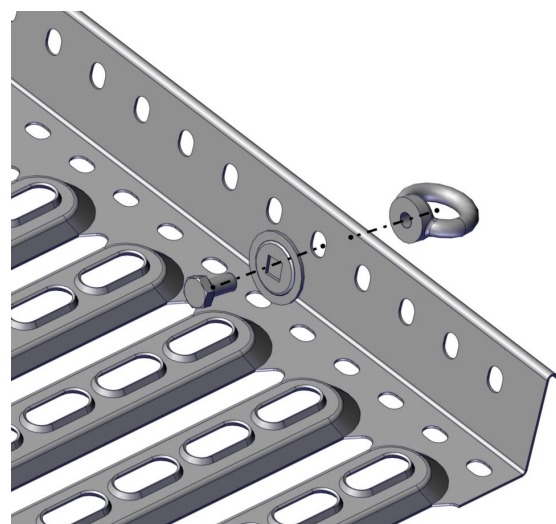
Justera in bryggfästets överdel efter taklutningen till vågrätt läge och lås med 2 st bult M10x20 + mutter.

Bryggan bultas mot bryggfästets överdel med 2 st bult M10x20 + mutter. **Max överhäng: 300 mm.**

Bryggan Stagas med minst 1 stag per sammanhängande bryggsträcka. 1 st bult M10x20 + mutter.



Bryggan skarvas genom överlappning (minst en vågtopp). Bultarna skruvas med ett håls förskjutning 2 st bult M10x20 + mutter. **Minst två fästen på vardera sida skarven krävs.**



Ögla för livlina (tillbehör)

Ögla monteras till bryggan med 1 st bult M10x20 och stukadbricka.



14

Per Wikstrand AB, Dössjövägen 10, 79236 Mora

Takbrygga

DoP: PD002

NB 0402

SS-EN 516:2006

Fast monterad takbrygga, Typ B enl. 6.2

Mekanisk hållfasthet:	Uppfyller
Egenskaper vid utvändig brandpåverkan och reaktion vid brand:	A1
Beständighet av mekaniskt motstånd:	Uppfyller

