

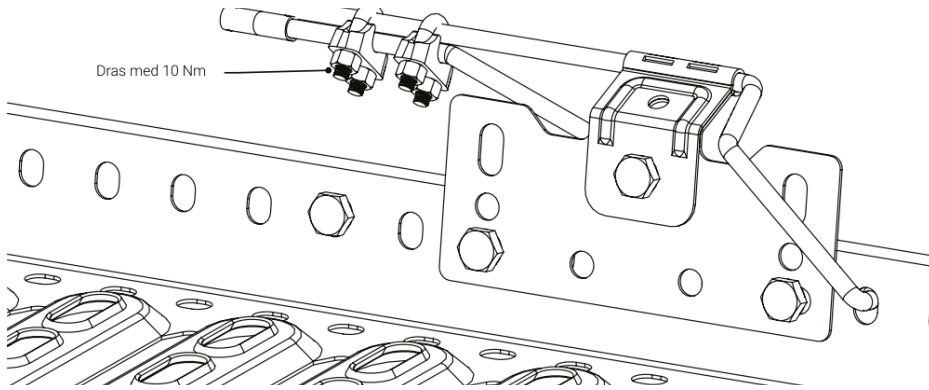
Företag: _____

Adress (där systemet är monterat): _____

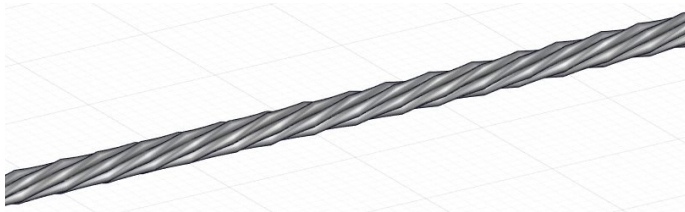
Datum: _____

Kontrollpunkter:

Bocka i rutorna efter varje utförd kontroll:



- Kontrollera att vajerlåsen är dragna med rätt moment, vajerlåsen dras med 10 Nm.



- Kontrollera så vajern är intakt.
Är vajern skadad i form av jack eller brustna trådar måste vajern ersättas.
- Kontrollera att vajern är rätt dragen. Se sida 2.
- Kontrollera att alla bultar och muttrar är åtdragna.

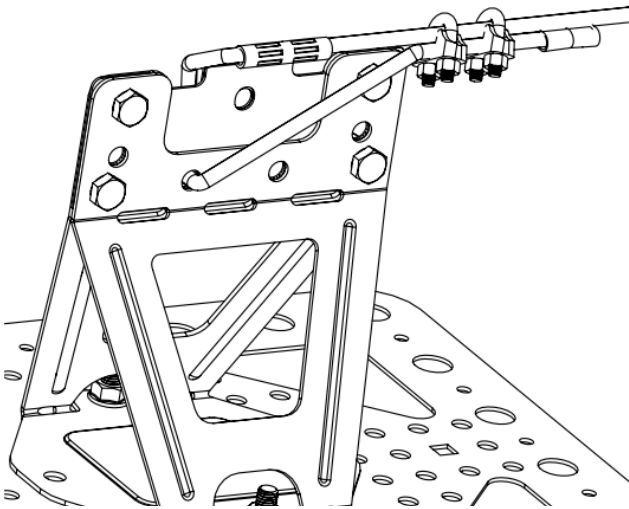
Kontroll utförd av

Företag/Organisation

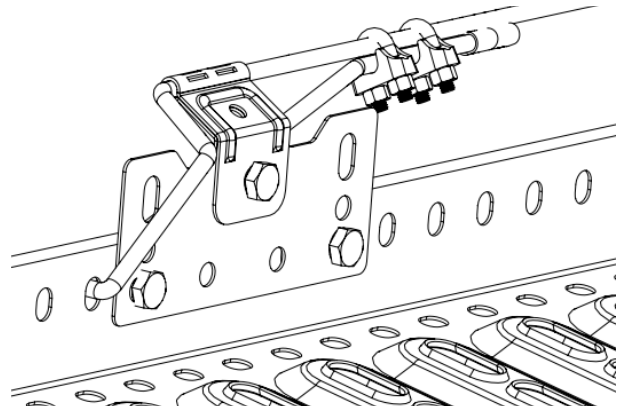
Namn

Plats och datum

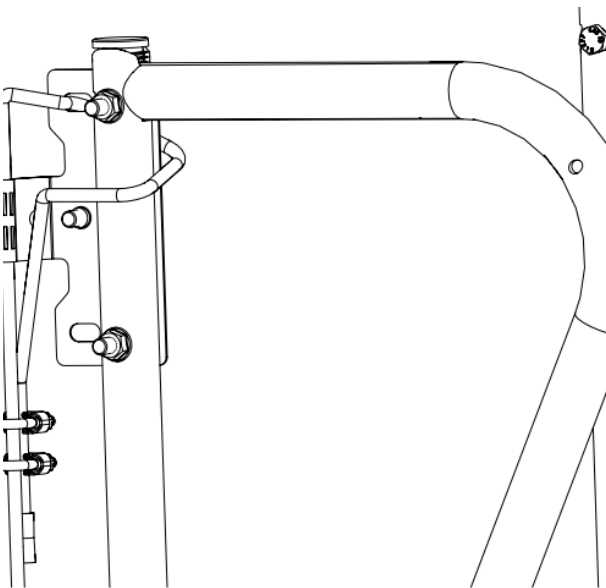




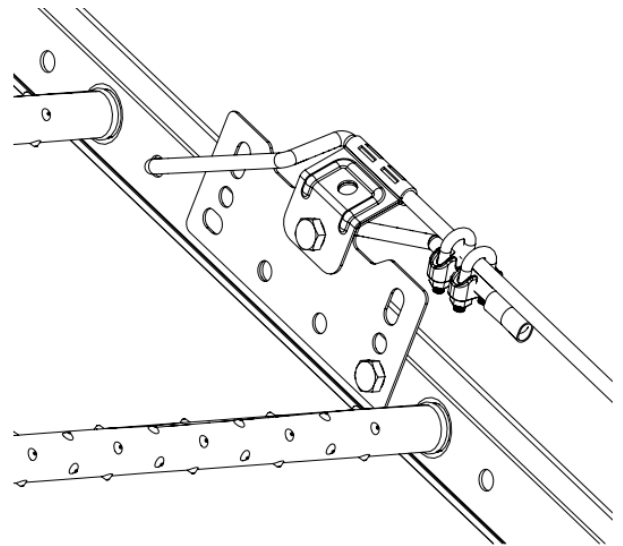
□ PW vadersystem ONE på släta tak



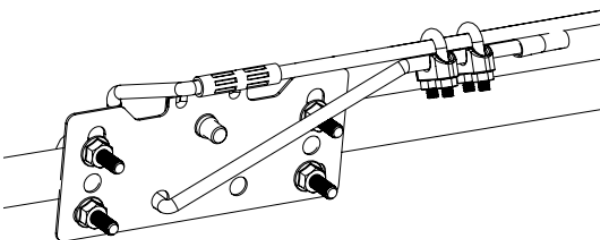
□ PW vadersystem ONE på brygga



□ PW vadersystem ONE på fasadstege



□ PW vadersystem ONE på takstege



□ PW vadersystem ONE på nockräcke