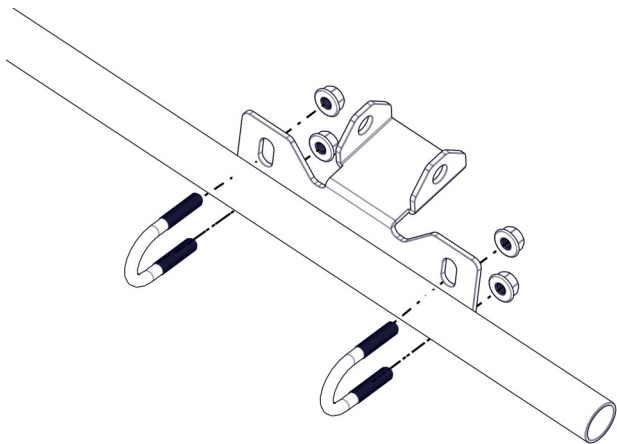
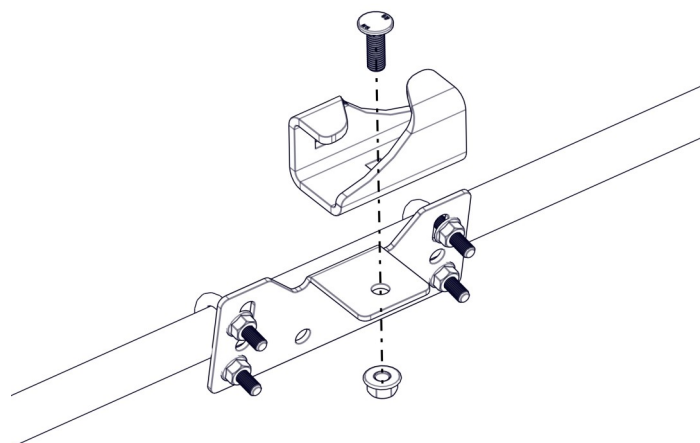


Vajersystem på nockräcke

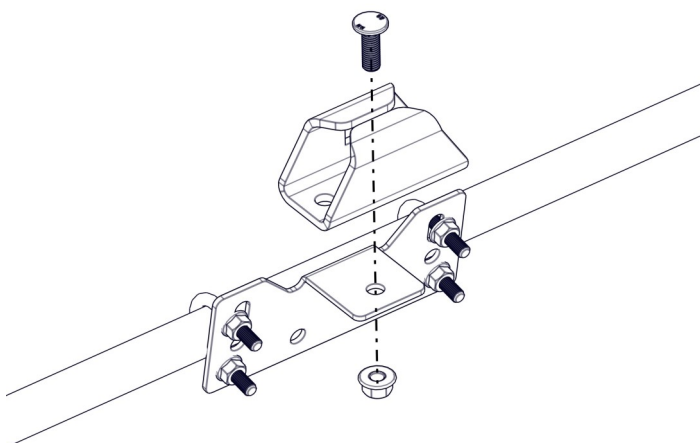
Montera stödfästen med max 7,5 m avstånd för skydd mot fall, max 2,5 m avstånd för stöd vid arbete.



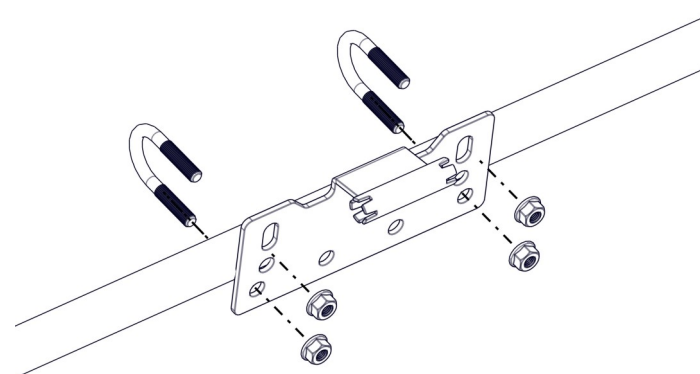
Montera start- och ändfäste. Fästen monteras till nockräcke med 2 st U-byglar + mutter.



Montera stödfäste till nockräcke med 2 st U-byglar + mutter. Montera klo som stöd för vajer till fästet med M10 vagnsbult + mutter.

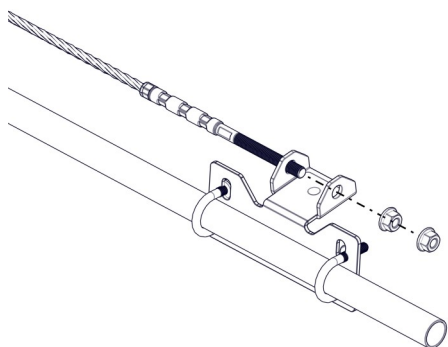


Montera stödfäste till nockräcke med 2 st U-byglar + mutter. Montera spår som stöd för vajer till fästet med M10 vagnsbult + mutter.

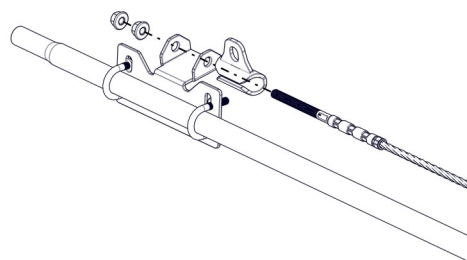


Montera stödfäste rör till nockräcke med 2 st U-byglar + mutter som stöd för vajer.

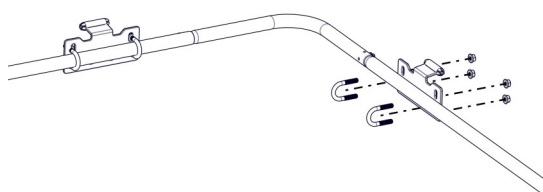
Vajersystem på nockräcke



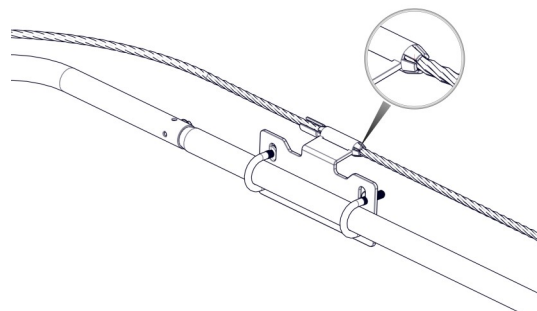
Montera första vajerterminalen. Monteras med 2 st M10 muttrar. **Säkra genom att dra åt den yttre muttern.** Drag vajern genom ev. stöd.



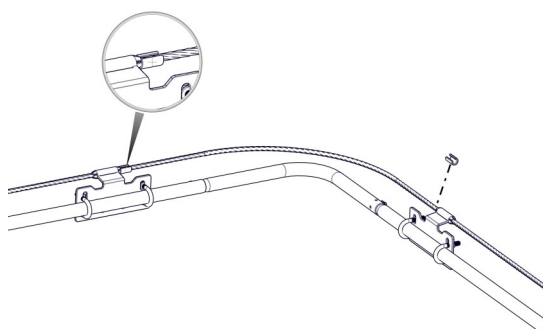
Montera sista vajerterminalen. Trä på ev. vajerlöpare. Spänn vajern så den inte slakar. **Säkra genom att dra åt den yttre muttern.**



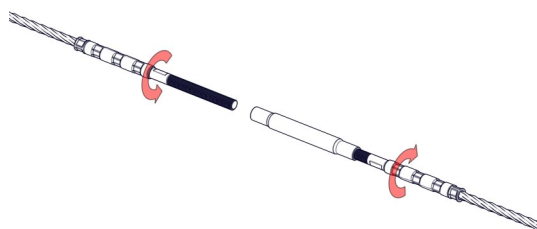
Montera vajer fäste rör med 2 st U-byglar + mutter. Forma en jämn båge av vajern så att löparen går fritt.



Krymp ändarna på vajer fäste rör med en tång för att fixera vajern.



Hylsorna kläms mot insida fästen så vajern bibehåller formen. Klämningen görs med pressmaskin eller en större tång.



Skruva in terminalerna till mitten så dom möts i skarvhylsan. Dra åt så att terminalerna låses mot varandra.