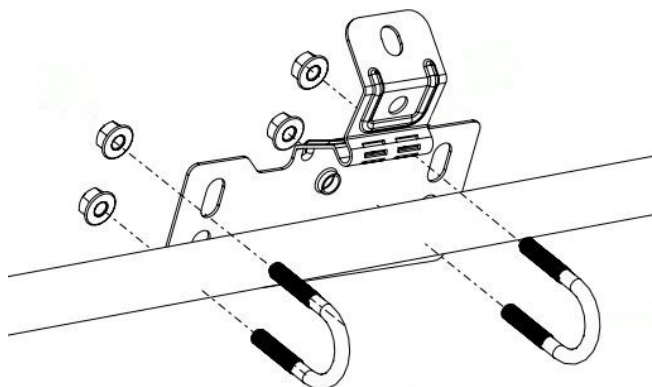


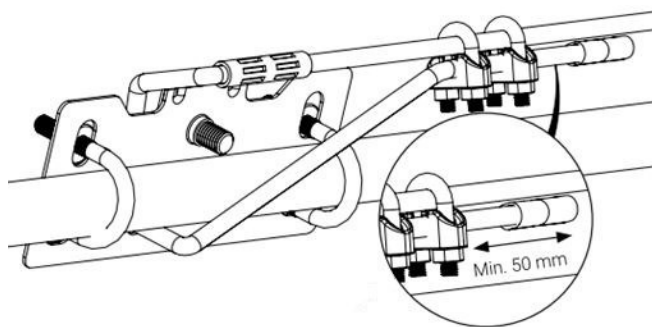
Vajersystem ONE på nockräcke

Montera stödfästen med max 7,5 m avstånd för skydd mot fall, max 2,5 m avstånd för stöd vid arbete.



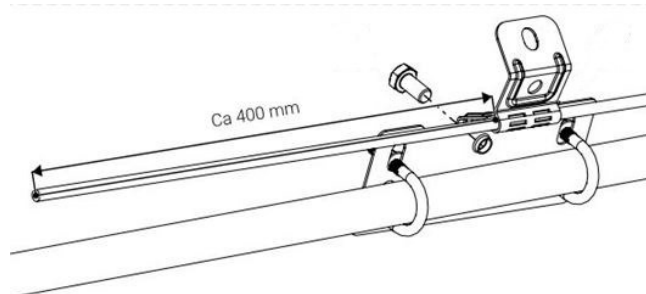
1. Montera vajerfäste ONE

Montera vajerfäste ONE på nockräcke med 2 st U-byglar + 4 st mutter M8. Dra byglar med 5 Nm, fästet formar sig efter röret.



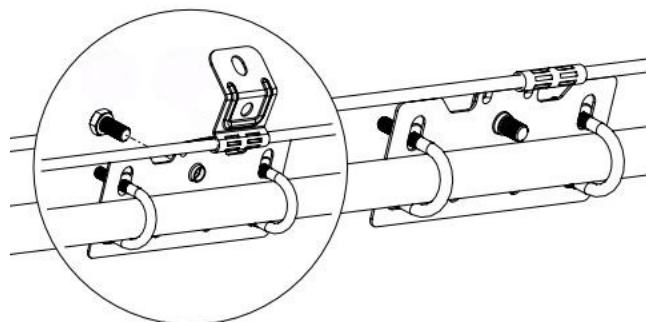
3. Montering vajerlås

Dra vajer bakåt genom vajerfäste ONE och runt rör. Fäst ihop med utgående vajer. Trä på klämrör, kläm fast. Montera vajerlåsen minst 50 mm från vajerände. Vajerlåsen dras åt med 10 Nm.



2. Montera vajerfäste ONE som start

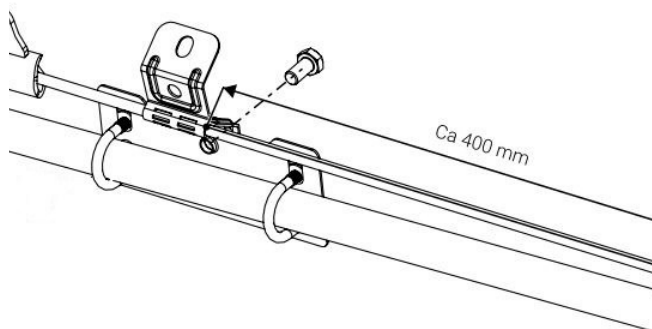
Lägg i vajer i vajerfäste ONE, släpp ut vajer ca 400 mm och fäll ihop fästet, fixera med 1 st bult M10x20.



4. Montering vajerfäste ONE

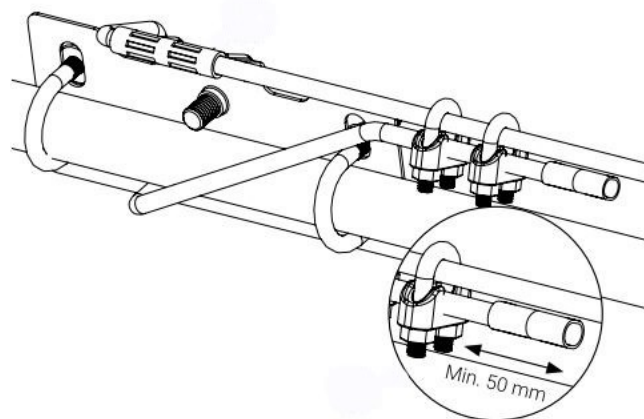
Lägg i vajer i vajerfäste ONE, spänn vajer genom att dra för hand och fäll ihop vajerfäste ONE, fixera med 1 st bult M10x20.

Vajersystem ONE på nockräcke



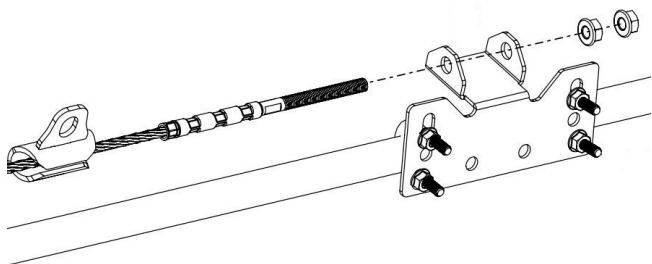
5. Avslut vajer

Montera ev. vajerlöpare. Montera vajerfäste ONE på nockräcke med 2 st U-byglar + 4 st mutter M8 per fäste. Dra byglar med 5 Nm fästet formar sig efter röret. Kapa vajer ca 400 mm från fäste.



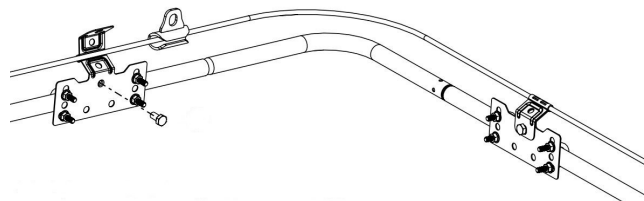
6. Avslut vajer

Dra vajer bakåt genom vajerfäste och runt rör. Fäst ihop med utgående vajer. Trä på klämrör, kläm fast. Montera vajerlås minst 50 mm från vajerände. Vajerlås dras åt med 10 Nm.



7. Vajer med terminal

Montera ändfäste med 2 st U-bygel + 4 st mutter M8. Vid montering av sista fäste montera ev. vajerlöpare. Spänn vajer så den inte slakar. *Säkra genom att dra åt den andra muttern.*



8. Vajer hörn och övergångar

Lägg vajer i ena fästet och forma en jämn båge av vjern så att löparen går fritt, lägg vajer i nästa fäste, fixera med bult M10x20.