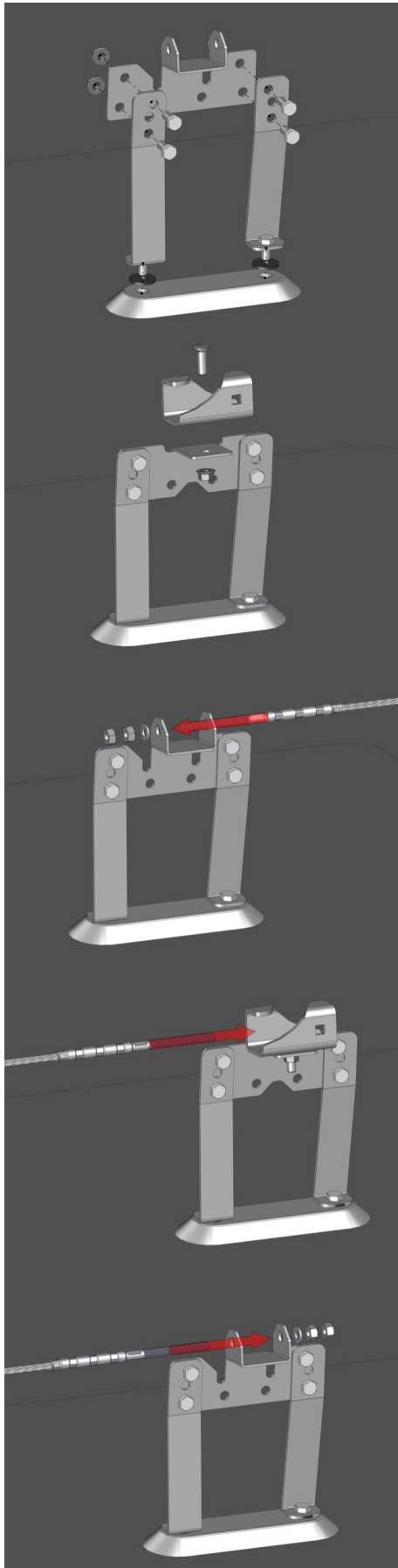


Vajersystem på Tätplåt



Montera infästningsjärnen till tätplåtarna med 2st M10x20 med gummibricka emellan.

Montera start- och ändfäste. Montera stödfästen med max 10m avstånd för skydd mot fall, max 2,5m avstånd för stöd vid arbete. Fästena monteras till järnen med 4st M10x20 + mutter.

Montera klo alternativt stöd för löpare till fästet med M10 vagnsbult + mutter.

Montera den första vajerterminalen. Använd 2st M10 mutter + bricka. Trä på önskat antal vajerlöpare.

Dra vajer hela sträckan och genom alla hållare. På långa sträckor kan klämtång mot stödpunkterna användas för att hålla sträckningen.

Montera den sista vajerterminalen. Spänn vajer så den inte slakar. Säkra vajer genom att dra åt den andra muttern.

