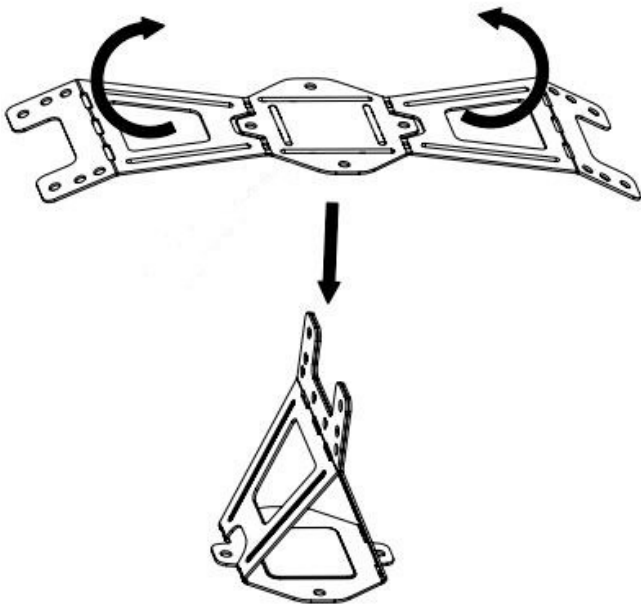
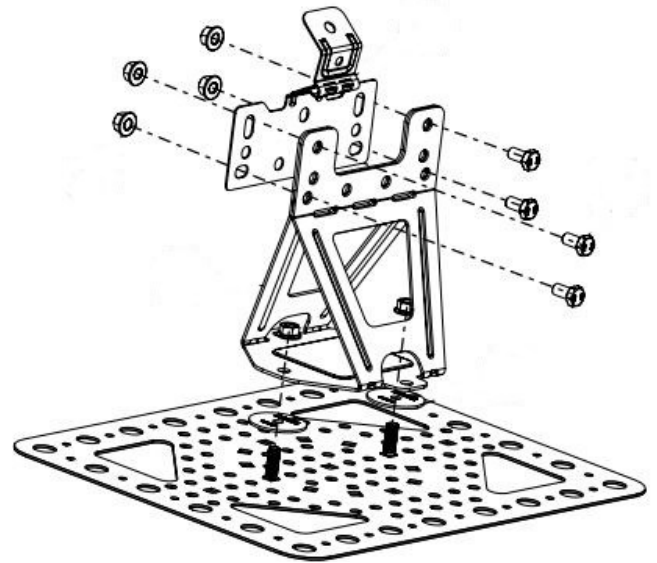


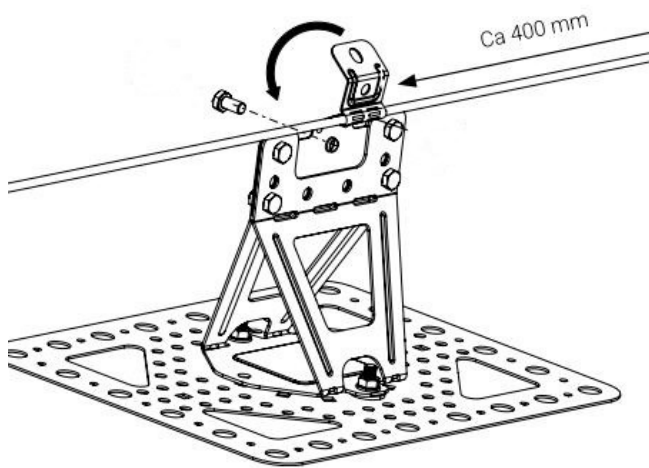
Vajersystem på tätplåt OPTI



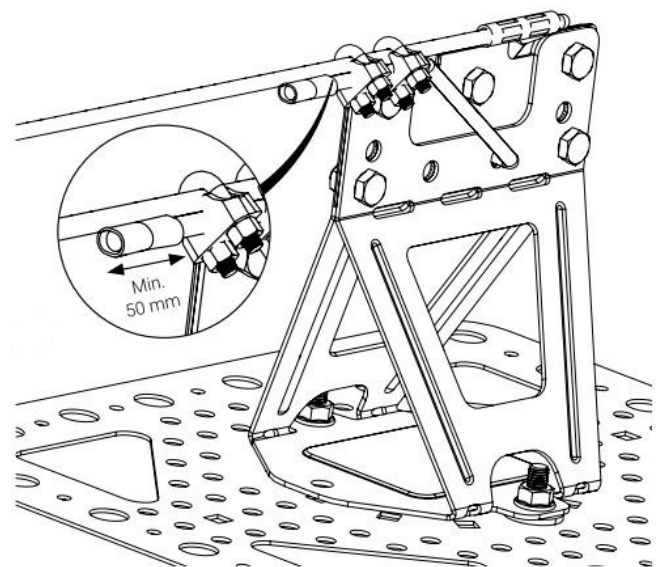
1. Vik ihop fästet för hand.



2. Montera fäste för släta tak på tätplåten med gummibricka emellan. Fästes med 2 st vagnsbult, gummibricka och mutter per fäste.

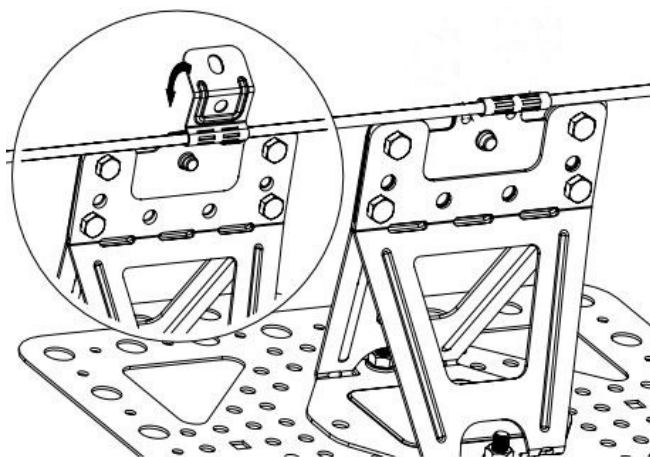


3. Montera Vajerfäste ONE som start. Lägg vajer i vajerfäste ONE, släpp ut vajer ca 400 mm och fäll ihop, fixera med bult.

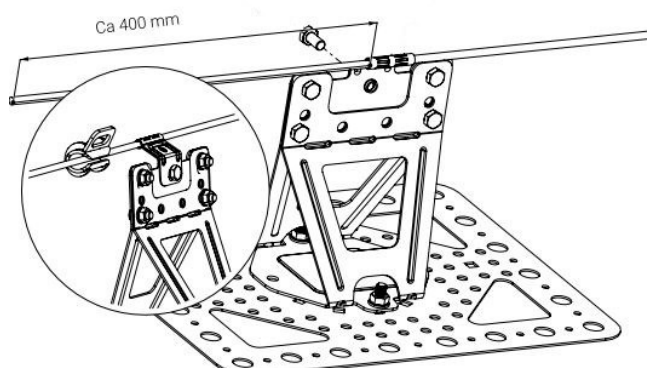


4. Montera vajerlås, dra vajer bakåt och igenom vajerfäste släta tak och vajerfäste ONE. Trä på klämrör, kläm fast. Montera vajerlåsen minst 50 mm från ände vajer. Vajerlåsen dras åt med 10 Nm.

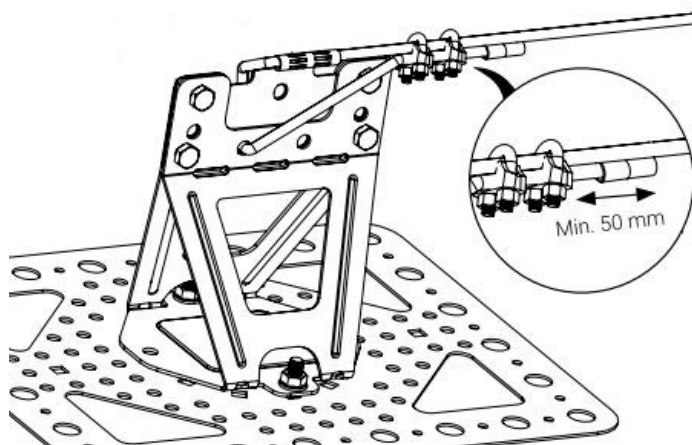
Vajersystem på tätplåt OPTI



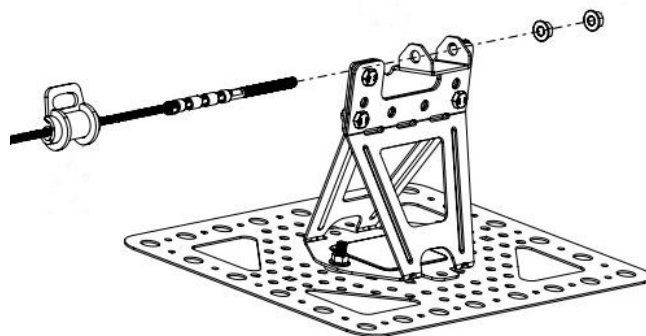
5. Montera vajerfäste ONE. Lägga i vajer i vajerfäste ONE, spänn vajer genom att dra för hand och fäll ihop vajerfäste ONE, fixera med 1 st bult.



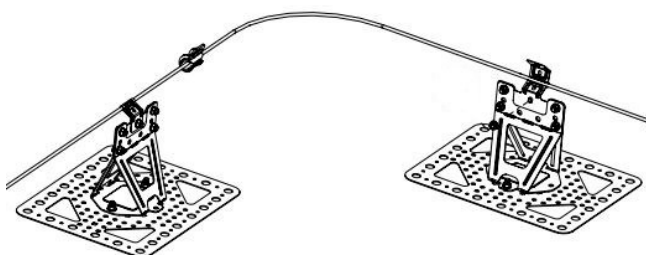
6. Avslut vajer, montera ev. vajerlöpare. Lägga vajer i vajerfäste ONE, fixera med 1 st bult. Kapa vajer ca 400 mm från fäste.



7. Avslut vajer, dra vajer bakåt igenom vajerfäste släta tak och vajerfäste ONE. Trä på klämmör, kläm fast. Montera vajerlåsen minst 50 mm från ände på vajer. Vajerlåsen dras åt med 10 Nm.



8. Montera ändfäste med 4 bult + mutter. Vid montering av sista fäste montera ev. vajerlöpare. Spänn vajer så den inte slakar. Säkra genom att dra åt den andra muttern.



9. Vajer hörn, Montera vajern i första fästet och forma en jämn radie för att säkerställa fri passage för löparen. För in vajern i efterföljande fäste och lås med bult M10x20. Vid behov kompletteras infästningen med 1 st bult och mutter i övre hålet.