

## Vajersystem på brygga

### Horisontalt montage

Rekommenderade avstånd mellan fästen.

Som stöd vid arbete max 2,5 m

Som fallskydd max 7,5 m

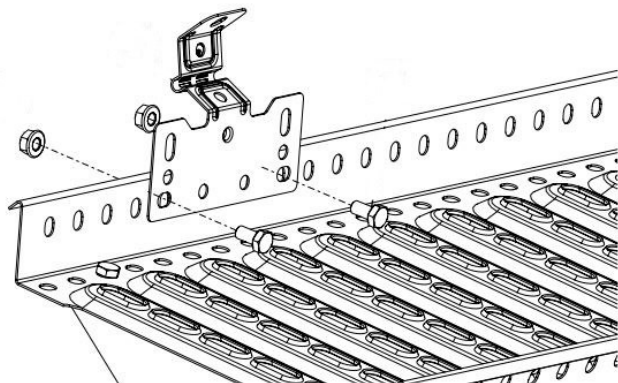
### Vertikalt montage

Rekommenderade avstånd mellan fästen.

10 m upptill 15 graders lutning

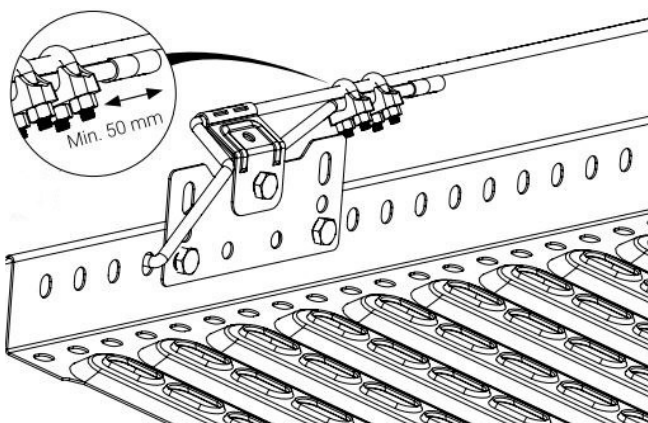
2,5 m mellan 15-50 graders lutning

0,9 m över 50 graders lutning



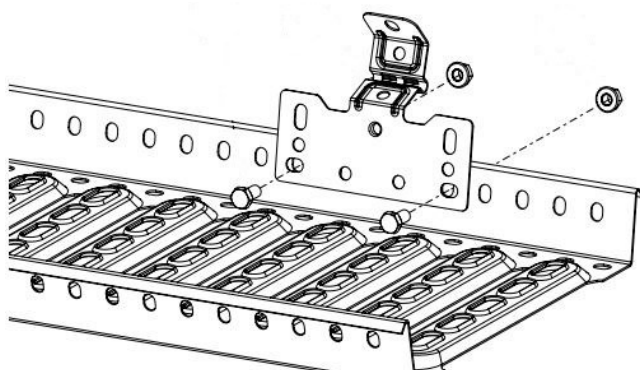
### 1. Montera vajerfäste ONE

Montera vajerfäste ONE på brygga med 2 st bult M10x20 + mutter M10 per fäste



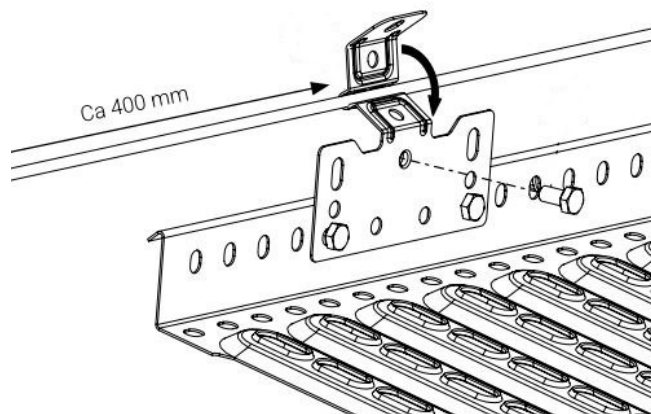
### 3. Montering vajerlås

Dra vajer bakåt genom brygga. Trä på klämrör, kläm fast. Fäst ihop med utgående vajer med vajerlåsen. Vajerlåsen dras med 10 Nm.



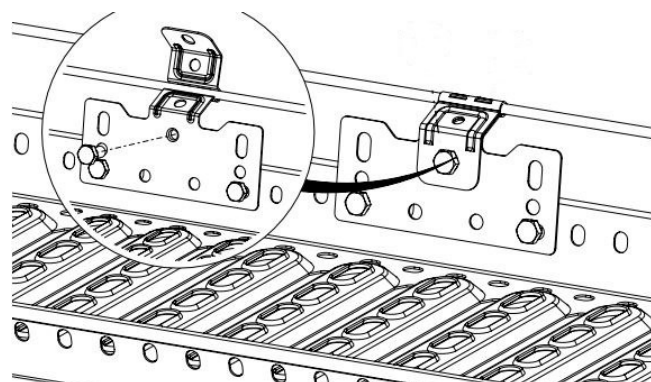
### 5. Avslut vajer

Montera vajerfäste ONE på brygga med 2 st bult M10x20 + mutter M10 per fäste.



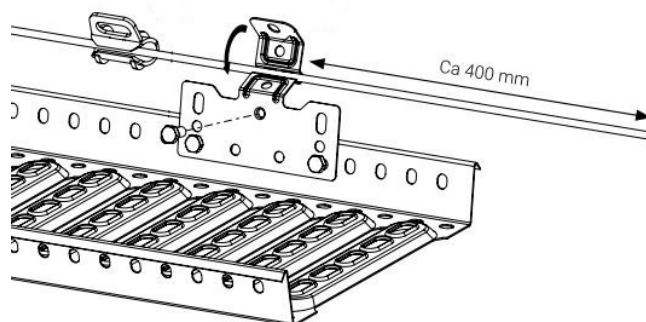
### 2. Montera vajerfäste ONE som start

Lägg i vajer i vajerfäste, släpp ut vajer ca 400 mm och fäll ihop fästet, fixera med 1 st bult M10x20.



### 4. Montering vajerfäste ONE

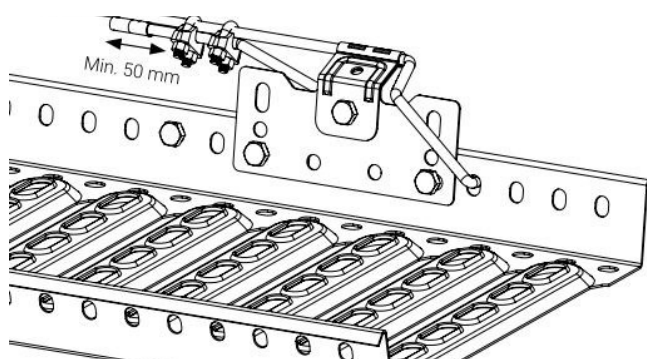
Lägg vajer i vajerfäste ONE, spänn vajer genom att dra för hand och fäll ihop vajerfäste ONE, fixera med 1 st bult M10x20



### 6. Avslut vajer

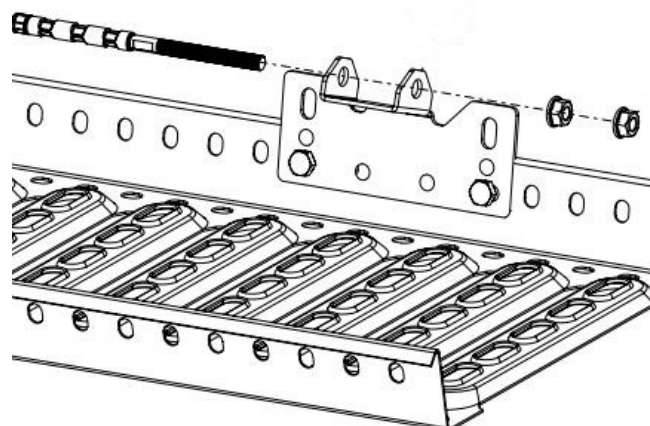
Montera ev. vajerlöpare. Lägg vajer i vajerfäste ONE, spänn vajer genom att dra för hand, fäll ihop vajerfäste ONE, fixera med 1 st bult M10x20. Kapa vajer ca 400 mm från fäste.

## Vajersystem på brygga



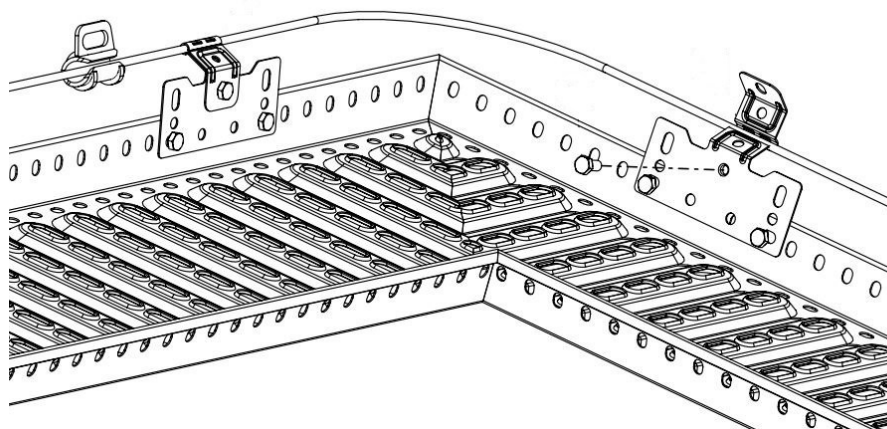
### 7. Anslut vajer

Dra vajer genom närmaste hål på takbryggan till ut-sida brygga. Trä på klämrör, kläm fast. Fäst ihop med utgående vajer och vajerlås minst 50 mm från ände vajer.



### 8. Vajer med terminal

Montera ändfäste med 2 st bult M10x20 + mutter M10. Vid montering av sista fäste montera ev. vajerlöpare. Spänn vajer så den inte slakar. Säkra genom att dra åt den andra muttern.



### 9. Vajer hörn och övergångar

Montera vajern i första vajerfäste ONE och forma en jämn radie för att säkerställa fri passage för löparen. För in vajern i efterföljande fäste och lås med bult M10x20.

Vid behov kompletteras infästningen med 1 st bult och mutter i övre hålet.

