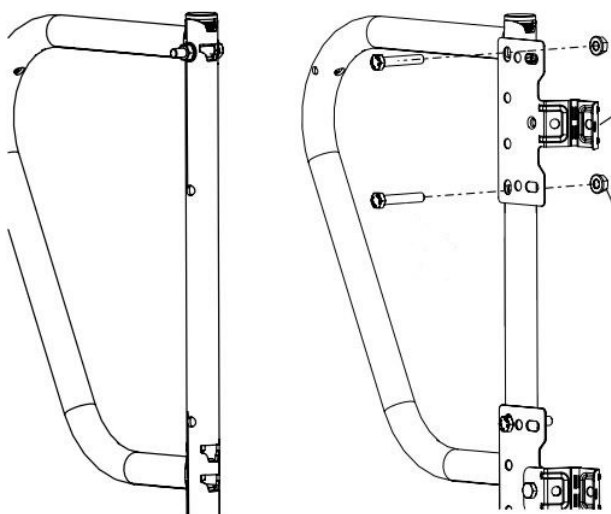
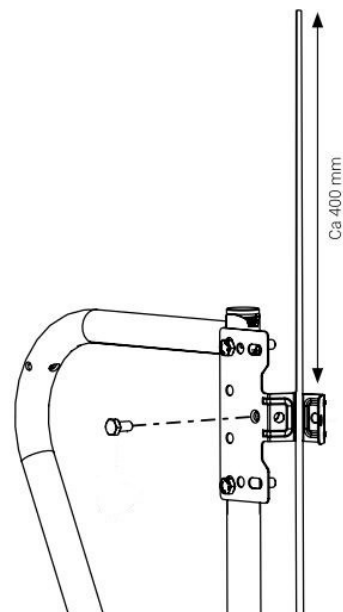


Vajer på fasadstege/takstege



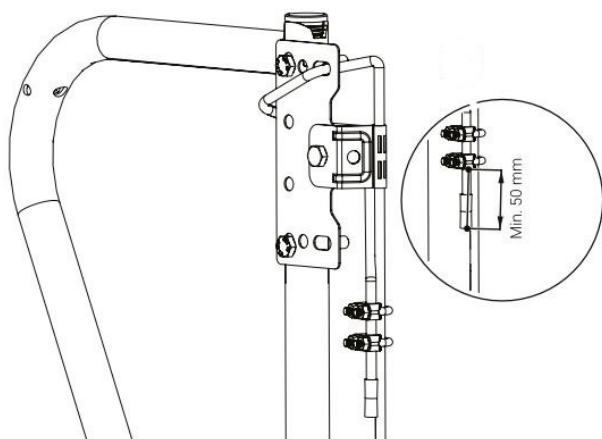
Montera vajerfäste ONE

Montera vajerfäste ONE på brygga med 2 st bult Mx20 + mutter M10 per fäste.



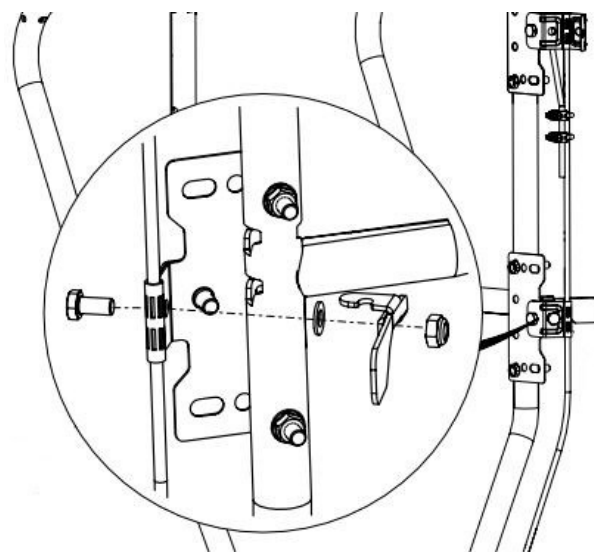
Montera vajerfäste ONE som start

Lägg i vajer i vajerfäste, släpp ut vajer ca 400 mm och fäll ihop fästet, fixera med 1 st bult M10x20.



Montering vajer med vajerlås

Dra vajer bakåt genom vajerfäste, fäst ihop med neråtgående vajer. Trä på klämrör, kläm fast. Montera 2 st vajerlås minst 50 mm från vajerände. Vajerlås dras åt med 10 Nm.



Montering fallstopp

Montera fallstopp på c/c 1200 mm på vajerfäste ONE med bult, bricka + låsmutter, montera fallstopp på vänster eller höger sida beroende på vilken sida vajerfästet sitter.



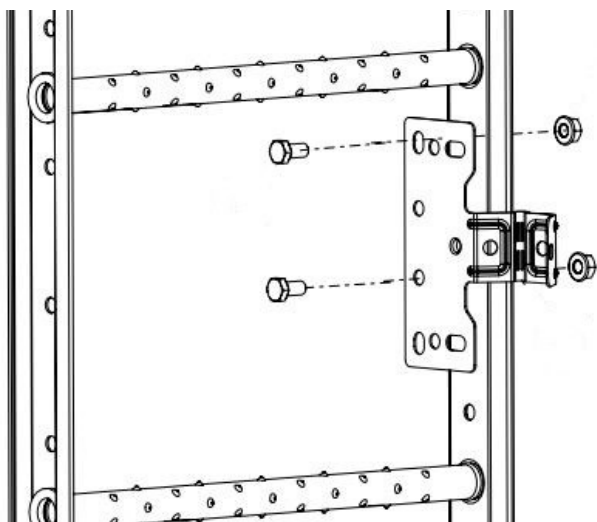
Per Wikstrand AB

Dössjövägen 10
792 36 MORA

Telefon: 0250-289 80
Telefax: 0250-289 89

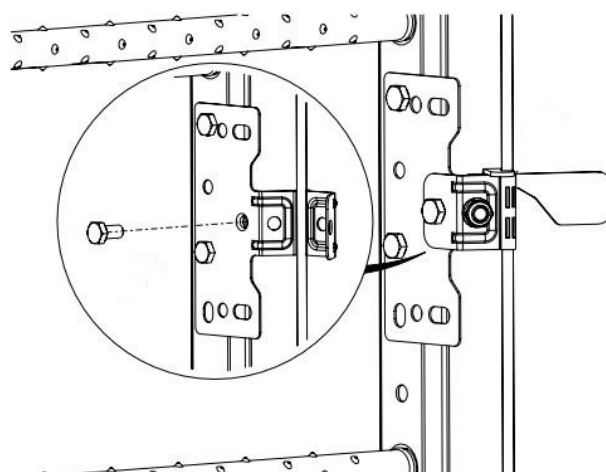
Hemsida: www.perwikstrand.se
E-post: info@perwikstrand.se

Vajer på fasadstege/takstege



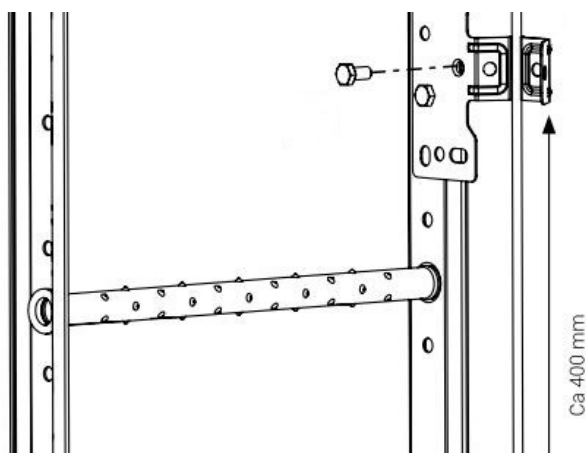
Montering mellanfäste ONE

Montera vajerfäste ONE på stege med 2 st bult + mutter per fäste.



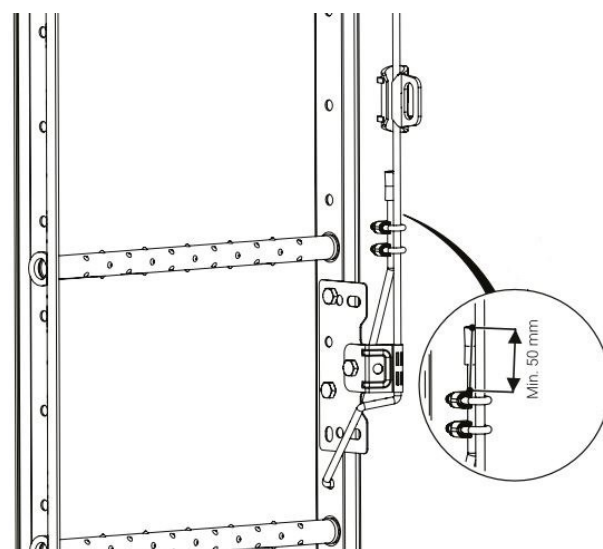
Montering vajer

Lägg vajer i vajerfäste ONE, spänn vajer genom att dra för hand, fäll ihop vajerfäste ONE, fixera med 1 st bult. Montera fallstopp enligt sista bilden på sida 1.



Kapning vajer

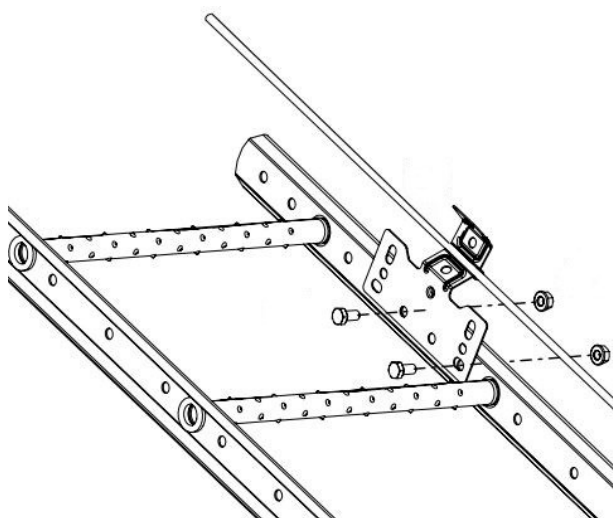
Montera eventuell vajerlöpare. Lägg i vajer i vajerfäste ONE, spänn vajer genom att dra för hand, fäll ihop vajerfäste ONE, fixera med 1 st bult. Kapa vajer ca 400 mm från fäste.



Avslut vajer

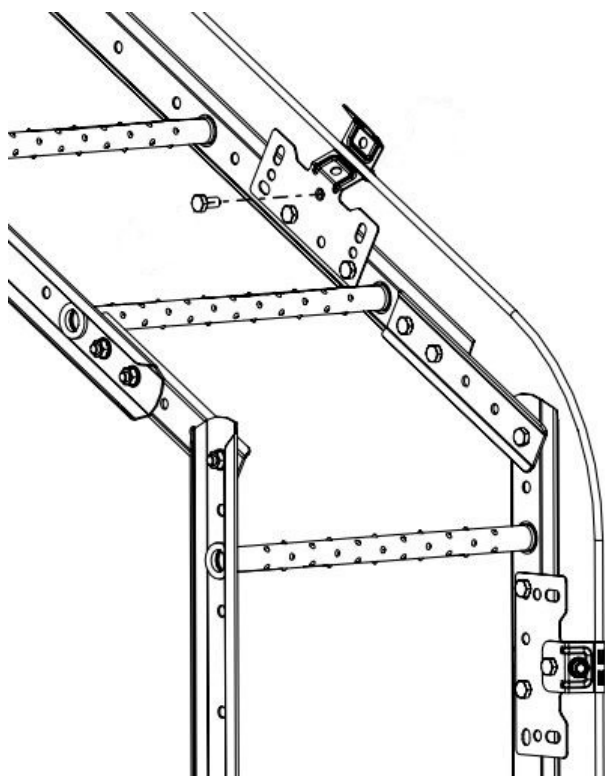
Dra vajer genom närmsta hål på stege till ut-sida stege. Trä på klämrör, kläm fast. Fäst ihop med uppåtgående vajer, montera 2 st vajerlås minst 50 mm från ände på vajer. Vajerlås dras med 10 Nm.

Vajer på fasadstege/takstege



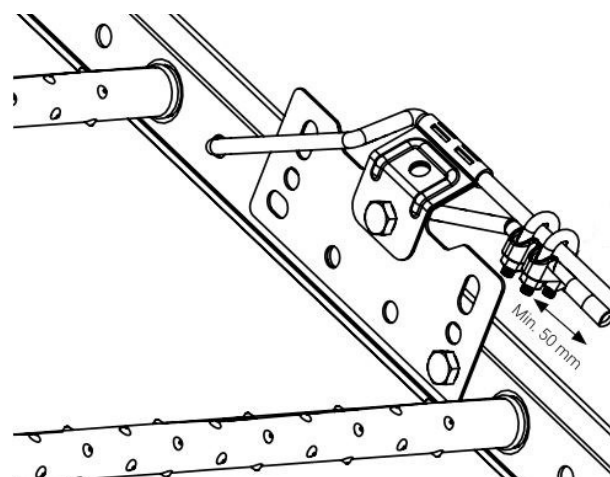
Montera vajerfäste ONE som start/stopp

Montera vajerfäste ONE på stege med 2 st bult + mutter per fäste.



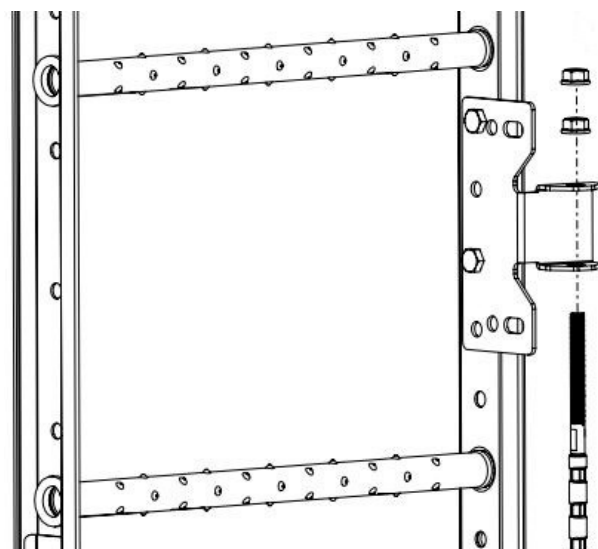
Vajermontage hörn och övergångar

Montera vajerfäste ONE, forma en jämn båge av vjern så att löparen går fritt, fäll ihop fästena och fixera med 1 st bult.



Montering vajer med vajerlås som start/stopp

Dra vajer bakåt igenom stegsida, fäst ihop med neråtgående vajer. Trä på klämrör, kläm fast. Montera 2 st vajerlås minst 50 mm från vajerände. Vajerlås dras åt med 10 Nm.



Start/stopp terminerad vajer

Montera ändfäste med 2 st bult + mutter. Vid montering av sista fäste montera ev. vajerlöpare. Spänn vajer så den inte slakar.

Säkra genom att dra åt den andra muttern.