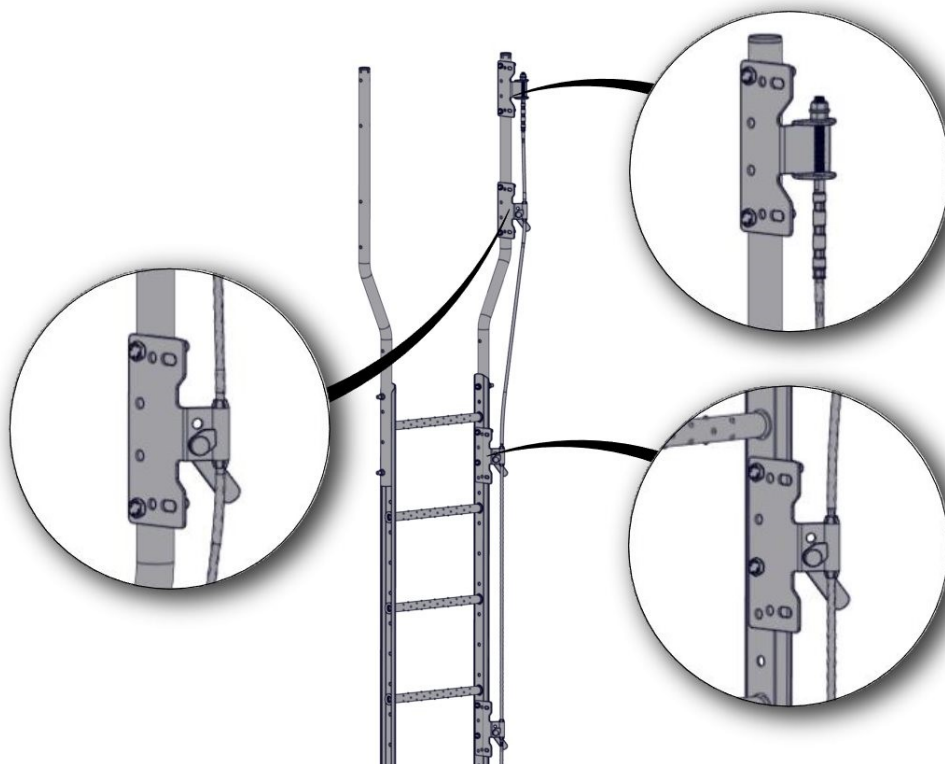
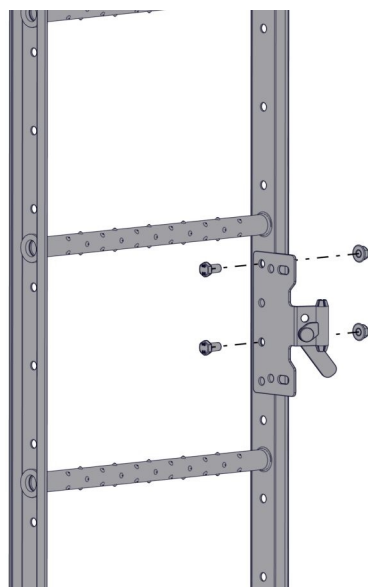


Vajer på fasadstege



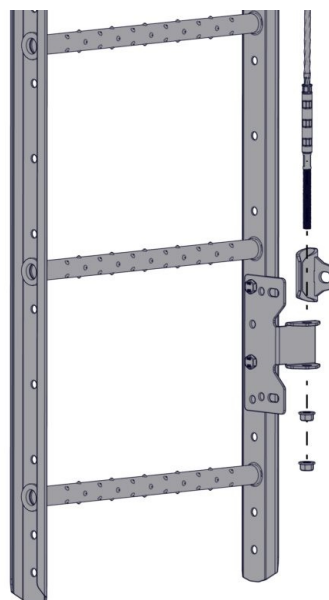
Wiremontage:

Montera översta ändfäste wire på handledaren med 2 st bult M10x60 och mutter. **Säkra genom att dra åt den andra muttern.** Om stegen saknar handledare placeras sista ändfäste wire så långt upp som möjligt på stegen. Montera fallstopp på handledare med 2 st bult M10x60 och mutter. Drag wiren genom fallstopp. Krymp ändarna på fallstoppen med en tång för att fixera wiren.



Fallstopp:

Montera fallstopp på c/c 900 mm till fasadstegen med 2 st bult M10x20 och mutter. Krymp ändarna på fallstoppen med en tång för att fixera wiren.

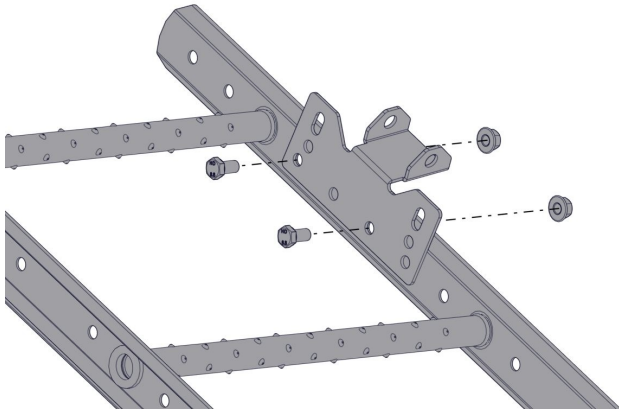


Wiremontage:

Montera nedersta ändfäste wire med 2 st bult M10x20 och mutter. Trä på ev. wirelöpare. Spänn wiren så den inte slakar, monteras med 2 st mutter. **Säkra genom att dra åt den andra muttern.**



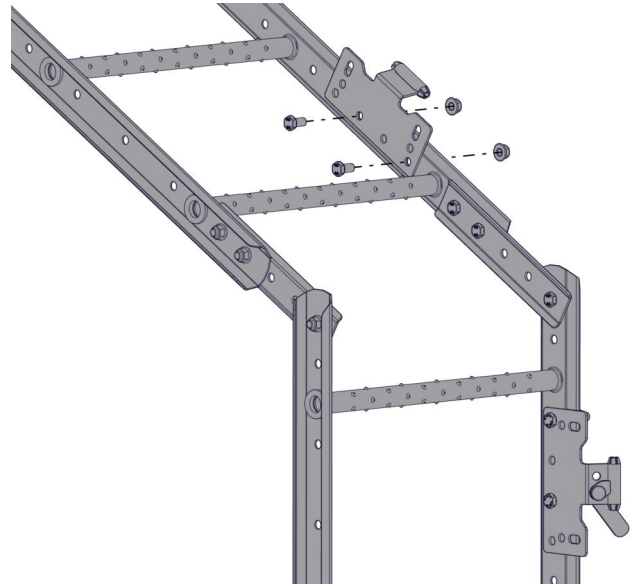
Vajer på takstege



Ändfäste:

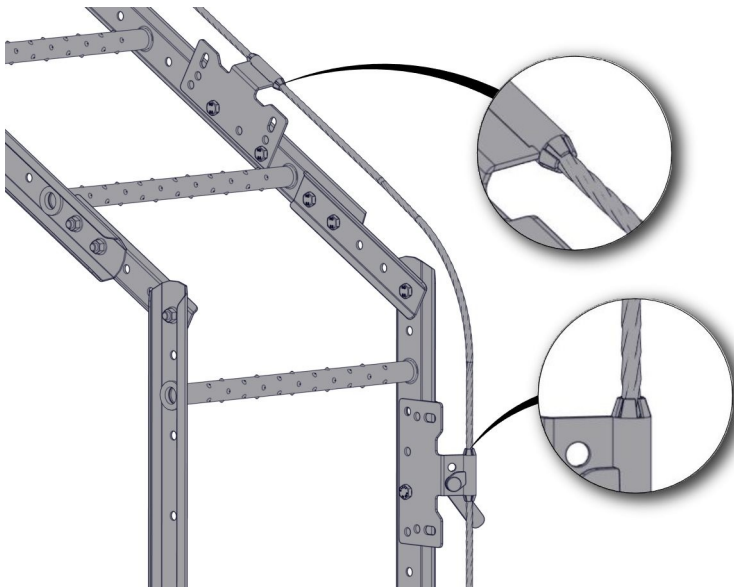
Montera ändfäste med 2 st bult M10x20 och mutter.

Rekommenderade avstånd mellan stöd/ändfästen
10 m upptill 15 graders lutning
2,5 m mellan 15-50 graders lutning
0,9 m över 50 graders lutning



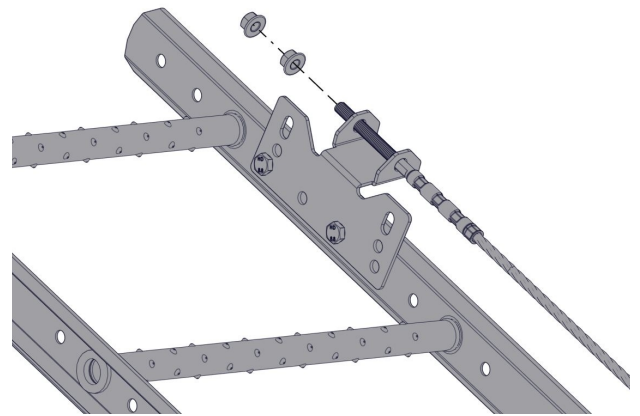
Övergång:

Vid övergång monteras fallstopp på fasadstegen med 2 st bult M10x20 och mutter. Montera rörfäste på takstegen med 2 st bult M10x20 och mutter.



Wiremontage:

Forma en jämn båge av wiren så att löparen går fritt. Krymp ändarna på fallstoppen med en tång för att fixera wiren. Hylsorna kläms mot insida fäste så bågen bibehåller formen. Klämningen görs med pressmaskin eller större tång.



Wiremontage:

Montera sista wireterminalen. Monteras med 2 st muttrar. Spänn wiren så den inte slakar. **Säkra genom att dra åt den andra muttern.**