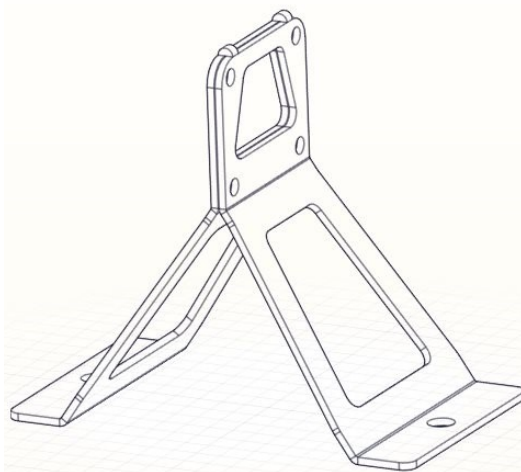
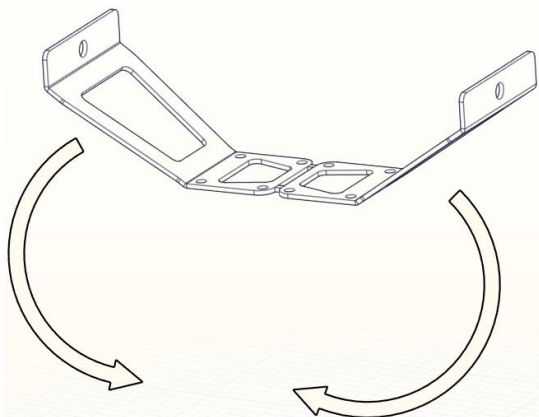
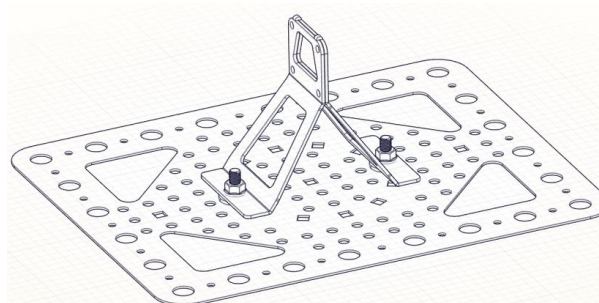
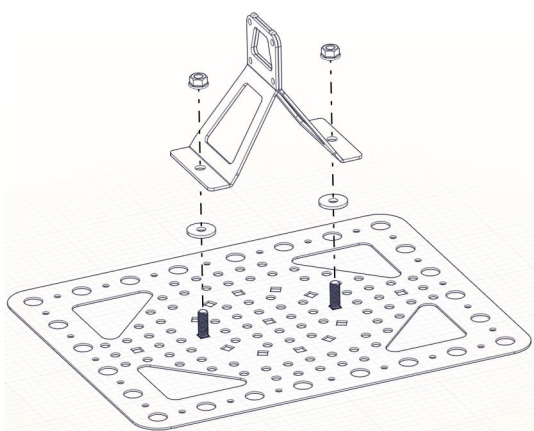


Förankringspunkt



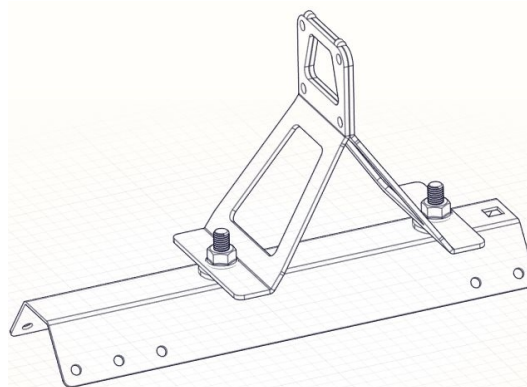
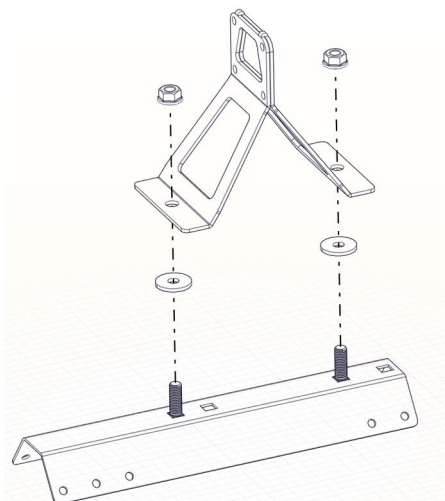
1. Vik fästet

Vik ihop fästet för hand. **OBS!** Tänk på att vika fästet åt rätt håll.



2. Montera på infästningsplåten

Förankringspunkten skruvas till infästningsplåten med 2 st vagnsbult och mutter + gummbrickor alt. 2 st bult M10x20 + gummbricka. Se separat montageanvisning för infästningsplåten.



3. Montera på infästningsprofilen

Förankringspunkten skruvas till infästningsprofilen med 2 st vagnsbult och mutter + gummbrickor alt. 2st bult M10x20 + gummbricka. Se separat montageanvisning för infästningsprofil.