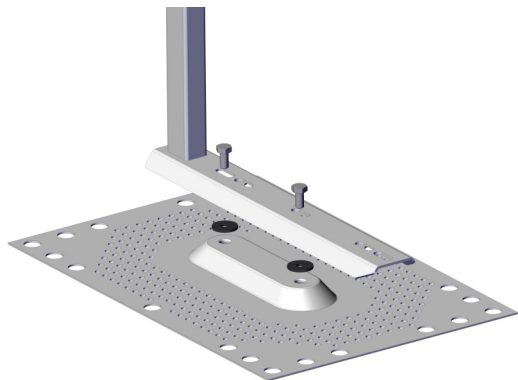
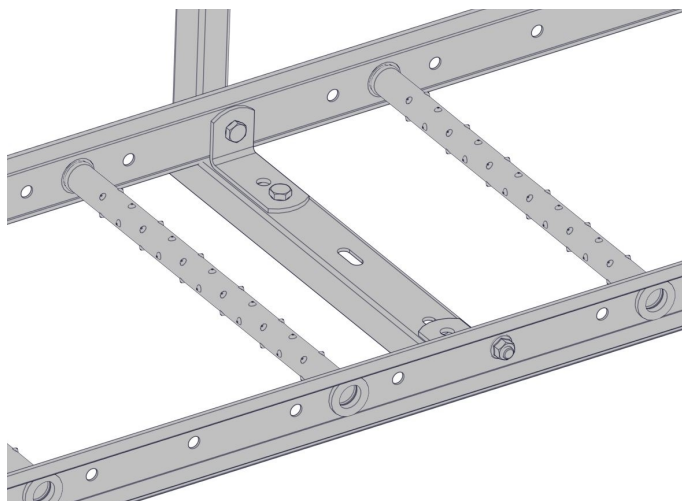


skyddsräcke



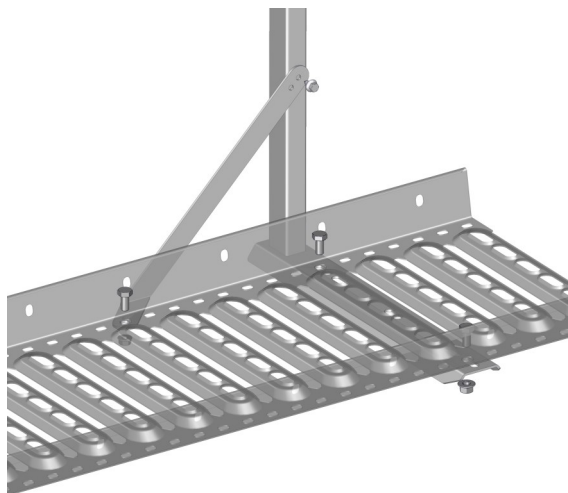
Montage direkt mot tätplåt.

Tätplåten monteras i förväg enligt gällande monteringsanvisning på taket. Montera därefter bryggståndaren med 2st M10 bultar och gummibrickor.



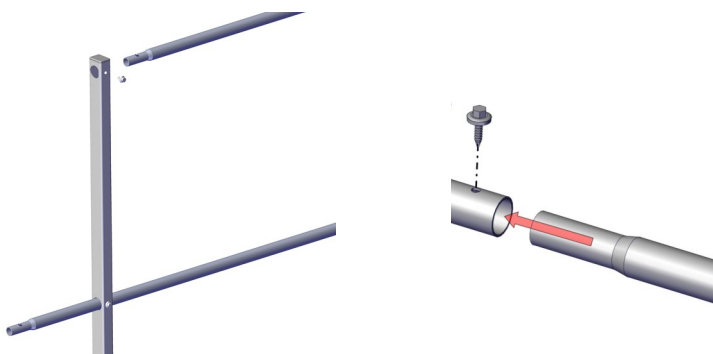
Montage till steg.

Bryggståndaren monteras till takstegen med 2 st fästvinklar 500090 och 4 st bult M10x20 + mutter.

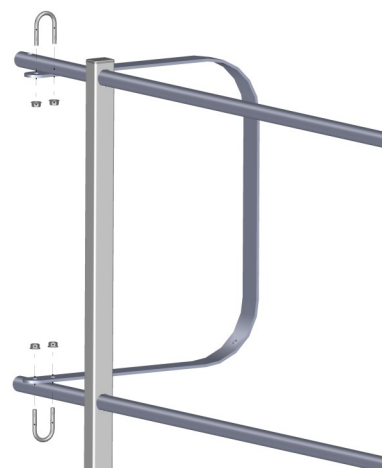


Montage till brygga.

Bryggräcket monteras mot undersidan med 2st M10x20 bult + mutter. Stödstaget monteras med 1st M10x20 bult + mutter och självborrande skruv. **1 stag / sträcka.**



Skjut i räckerören i hålen och lås rören med självborrande staps i vardera hål. Räckerören skjuts i varandra och låses med 1 st självborrande skruv.



Avslutningsbygelns fästs med två stycken U-byglar och 4st M8 mutter mot räckerören.

