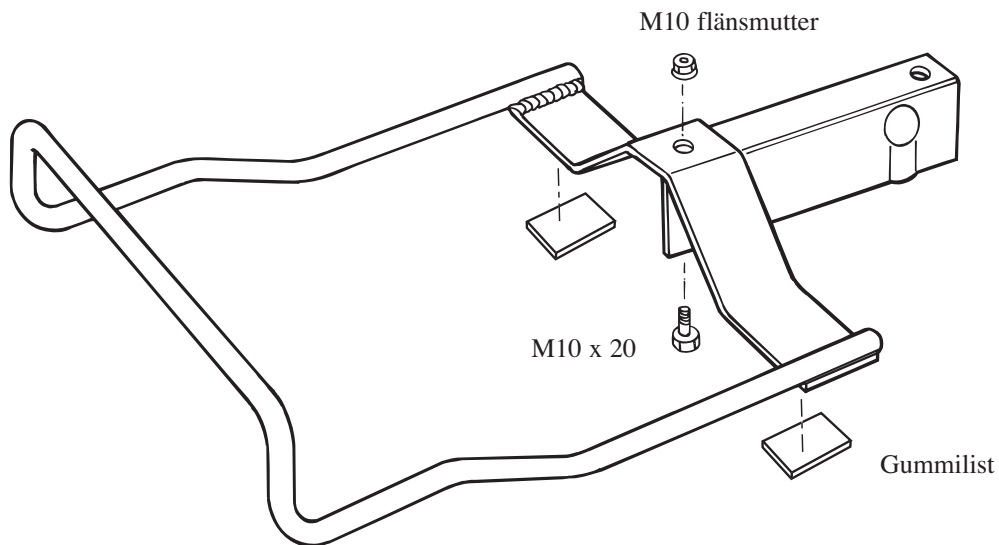
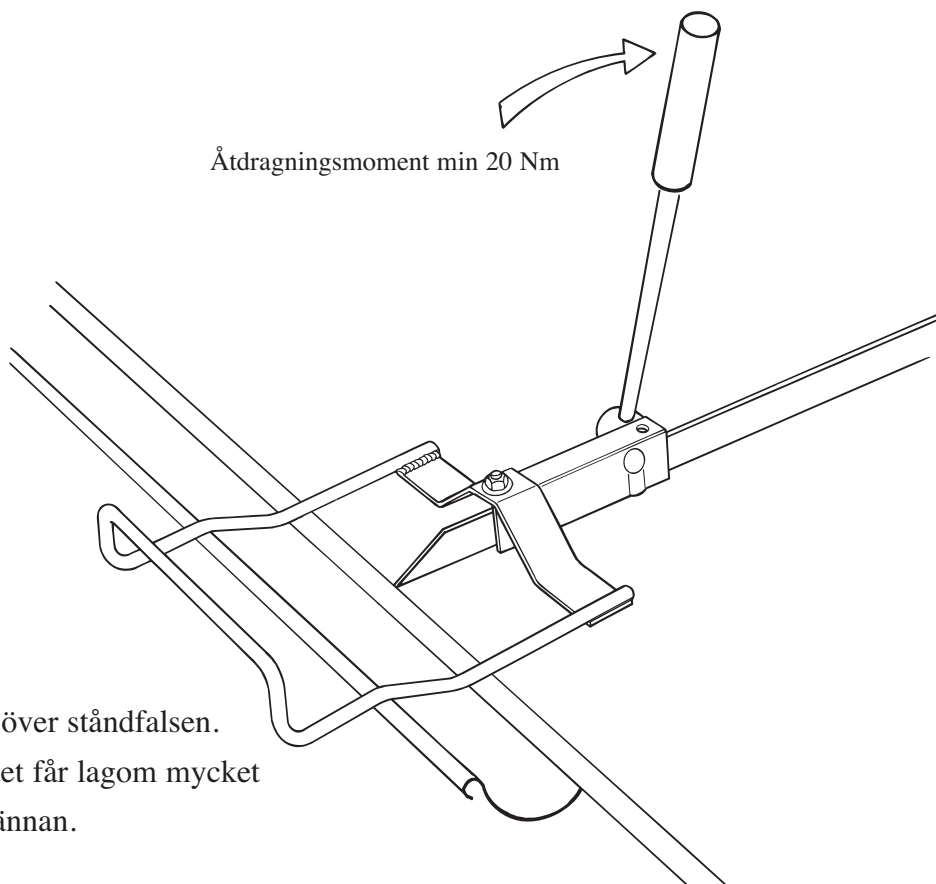


Montageanvisning

Glidskydd för falsade plåttak.



1. Skruva fast glidskyddet mot falsfästet och fäst gummilister på glidskyddets undersida.



2. Placera falsfästet över stånfalsen.
Justera så glidskyddet får lagom mycket
överhäng vid hängrännan.
Drag åt bultarna



Per Wikstrand AB

Dössjonsvägen 10
792 36 MORA

Telefon: 0250-289 80
Telefax: 0250-289 89

Hemsida: www.perwikstrand.se
E-post: info@perwikstrand.se