

# Montageanvisning

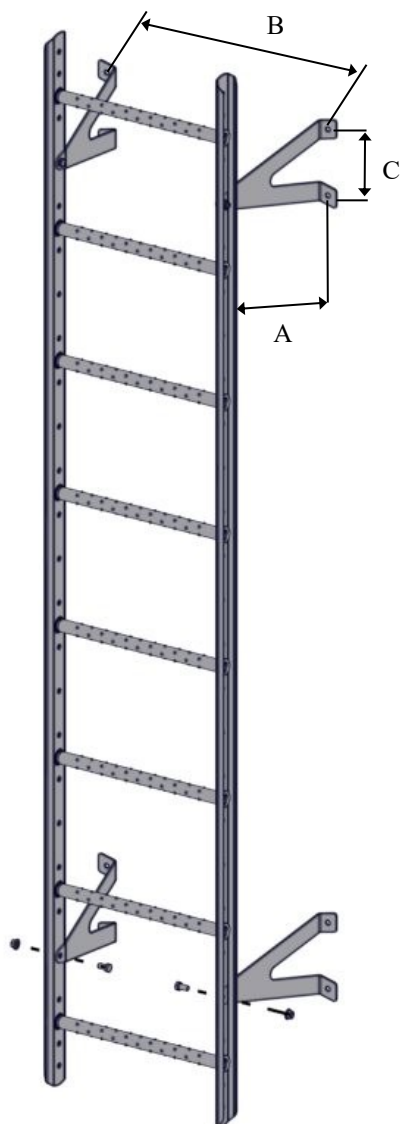
Fasadstege, A 200-300 mm

Certifikat:  
101701



**M-5240-2503**

Sida 1 av 2

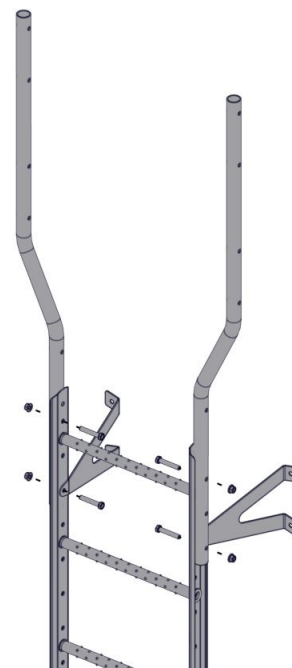


Montera översta konsolparet med lämpligt infästningsmaterial till fasaden. Skruva konsolparet på stegen med 2 st M10x20 och mutter.

OBS! Översta stegpinnen skall vara minst 30 mm över hängränna eller takkant.

**Max avstånd mellan konsoler 2500 mm.**

A	B	C
200	600	150
300	600	150



Montera handledarna på utsidan av stegen med 2 st M10x60 och mutter per handledare.



*Per Wikstrand AB*  
Dössjövägen 10  
792 36 MORA

Telefon: 0250-289 80  
Telefax: 0250-289 89

Hemsida: [www.perwikstrand.se](http://www.perwikstrand.se)  
E-post: [info@perwikstrand.se](mailto:info@perwikstrand.se)

# Montageanvisning

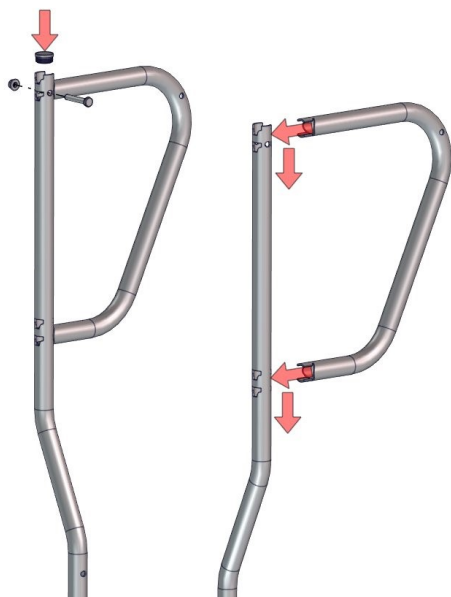
Fasadstege, tillbehör

Certifikat:  
101701

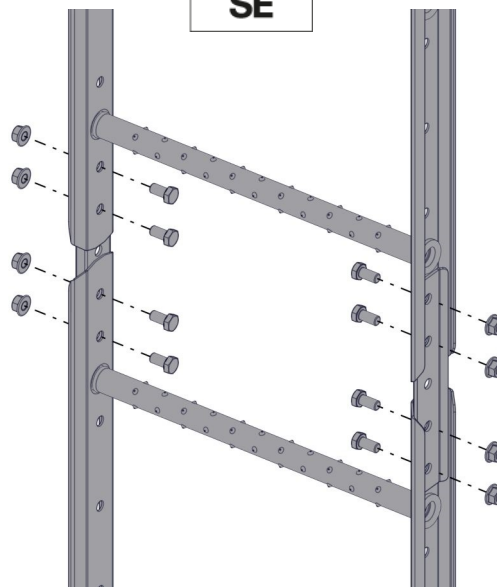


M-5240-2503

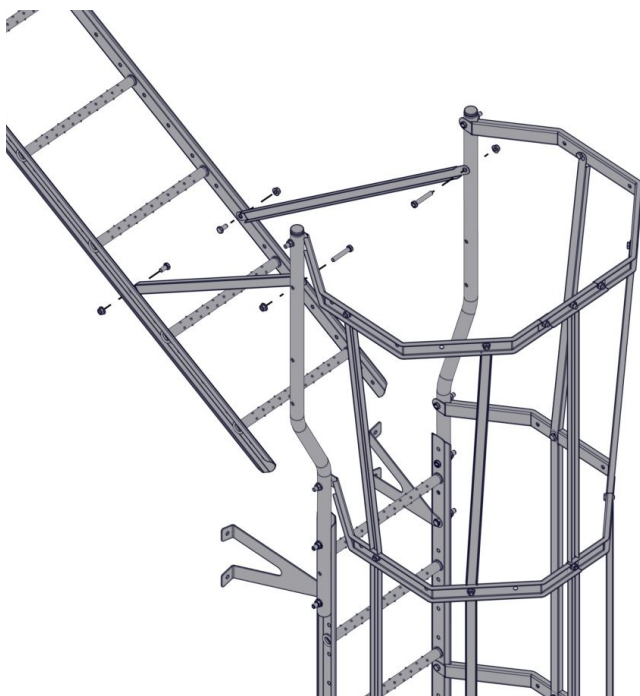
Sida 2 av 2



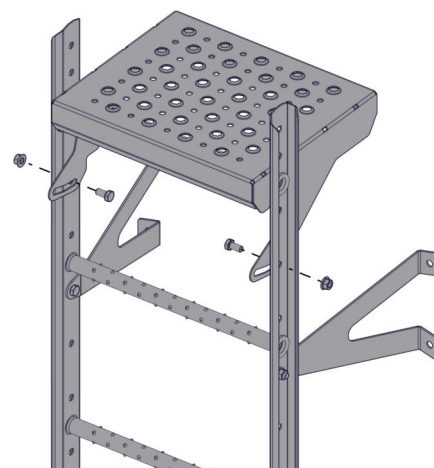
Handledarbågarna knackas ner i handledaren och låses med 1st M10x60 bult + mutter per handledare.  
Montera plastlock på varje handledare.



Skarva stegen med skarvbeslag och 4 st M10x20 och mutter per sida.



Handledarstag monteras till insida handledare med 2 st M10x60 och mutter. Infästning av handledarstag till takstege/takbrygga med 2 st M10x20 och mutter, eventuell platsborrning om hålbild ej stämmer.



Ståplattan krokas runt översta stegpinnen och bultas på stegen med 2 st M10x20 och mutter.



*Per Wikstrand AB*  
Dössjövägen 10  
792 36 MORA

Telefon: 0250-289 80  
Telefax: 0250-289 89

Hemsida: [www.perwikstrand.se](http://www.perwikstrand.se)  
E-post: [info@perwikstrand.se](mailto:info@perwikstrand.se)