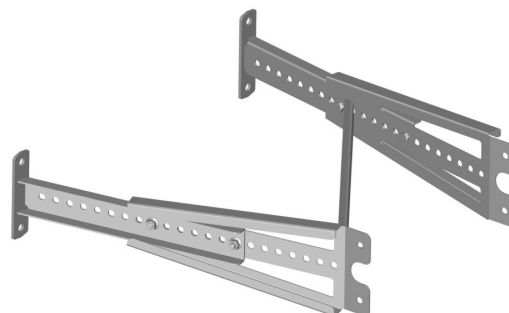
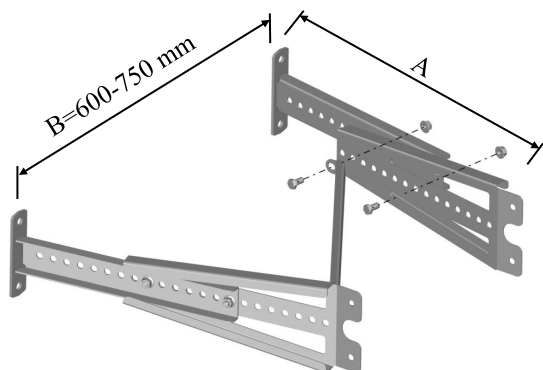
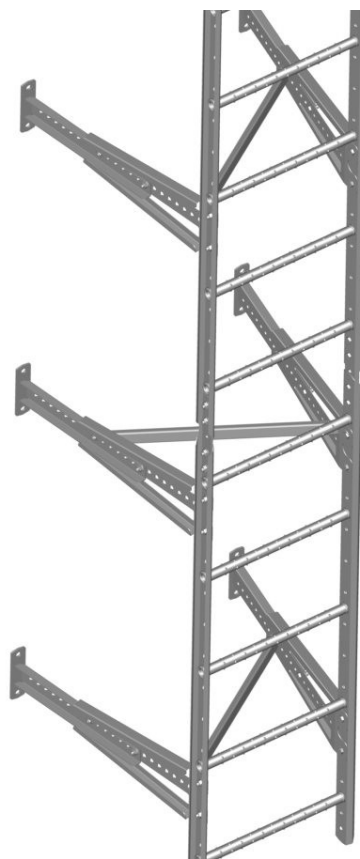


Fasadstege, justerbara konsoler A 450-700 mm eller A 700-1000 mm



1. Montera först de översta väggfästena med 4 st M10x20 + mutter. Bestäm lämplig längd på konsolen (A) och mät avståndet mellan infästninghål (B).

2. Snedstaget monteras i samma hål som stegen och till hålet på konsolen med 2 st M10x20 + mutter.



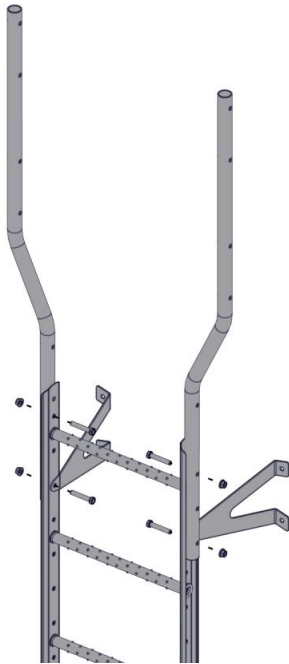
3. Montera övriga konsoler till stegen med 4 st bult M10x20 + mutter.

Max avstånd mellan konsoler 2500 mm.

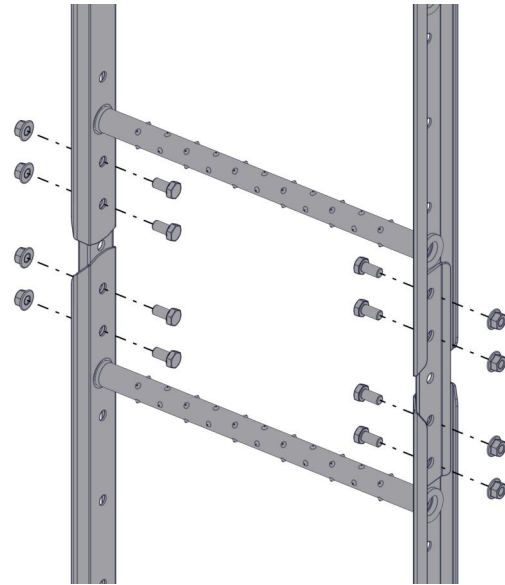
Snedstagen monteras korsvis.

4. Lyft upp stegen och montera i den översta konsolen. Bulta sedan alla väggfästen till fasaden med lämpligt bultmaterial.

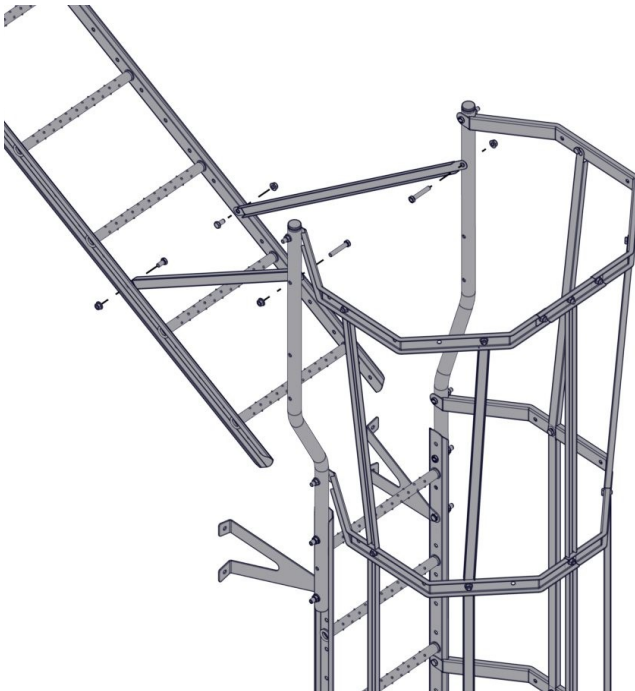




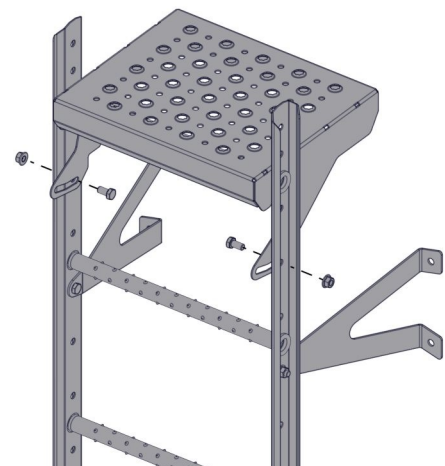
Montera handledarna på utsidan av stegen med 2 st M10x60 och mutter per handledare. Montera plast lock i toppen av handledaren.



Skarva stegen med skarvbeslag och 4 st M10x20 och mutter per sida.



Handledarstag monteras till insida handledare med 2 st M10x60 och mutter. Infästning av handledarstag till takstege/takbrygga med 2 st M10x20 och mutter, eventuell platsborring om hålbild ej stämmer.



Ståplattan krokas runt översta stegpinnen och bultas på stegen med 2 st M10x20 och mutter.