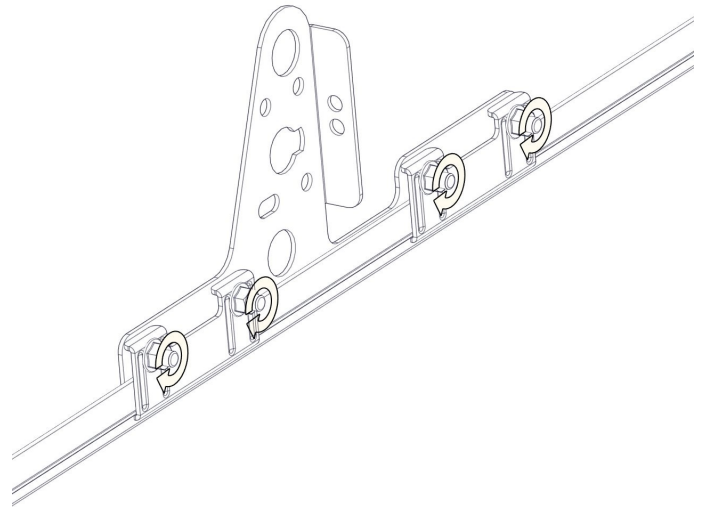
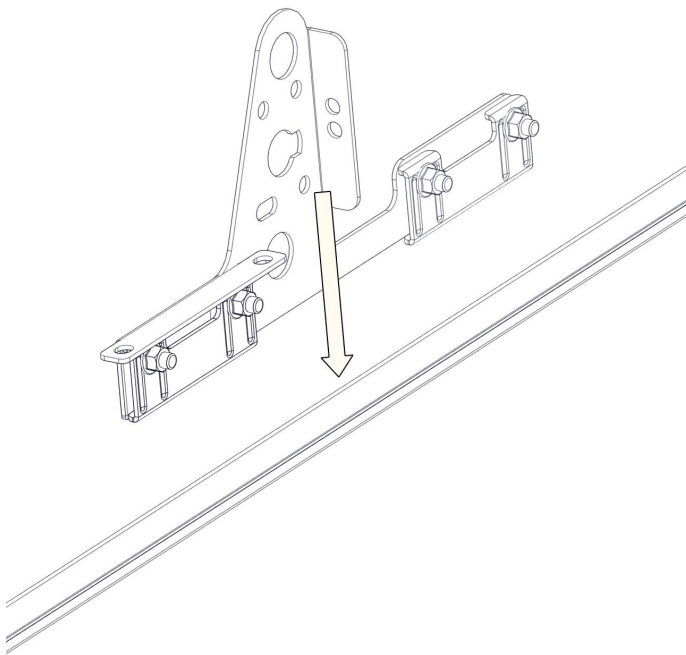
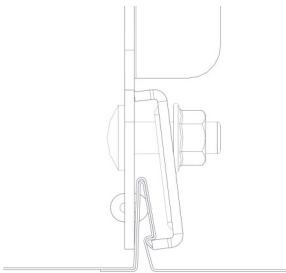


## Klick-falsfäste

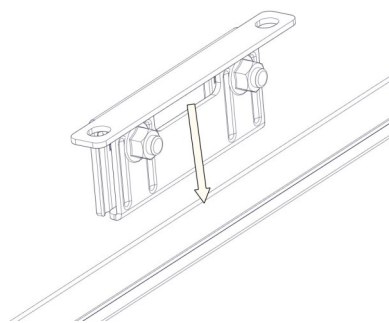
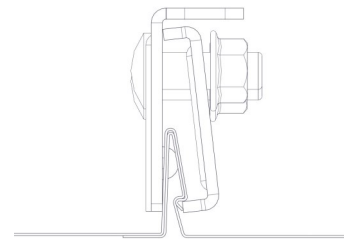


Montera klämbäckarna på den sidan plåtens omslag finns och montera fästet på falsen

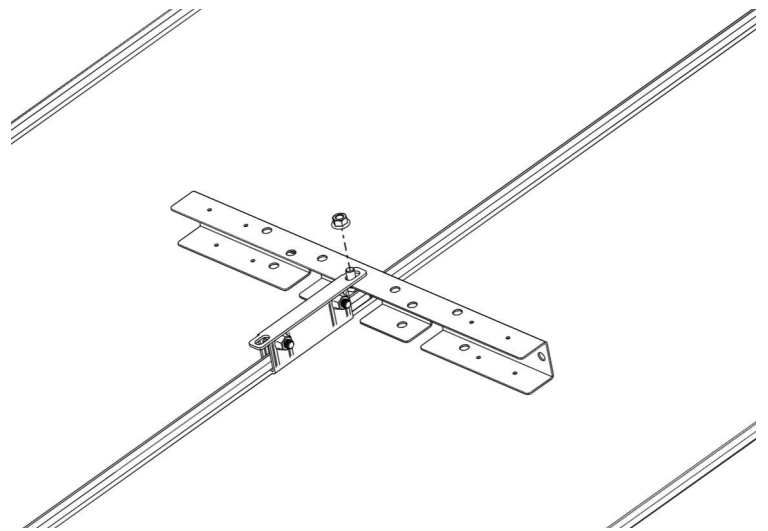
Dra åt muttrarna med **minst 40Nm**



Se till så klämbacken får tag under falskanten



Montera fästet på falsen



För att få ner distansen mot taket, montera distans under falsfästet

Dra åt muttrarna med **minst 40Nm**

