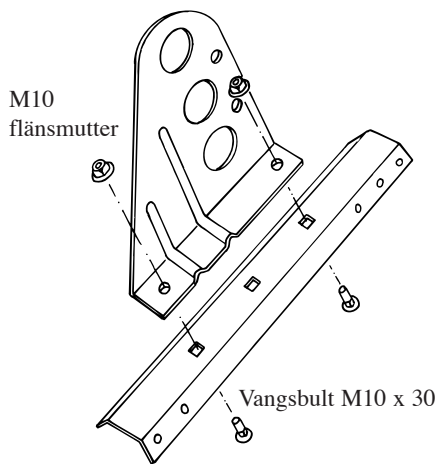


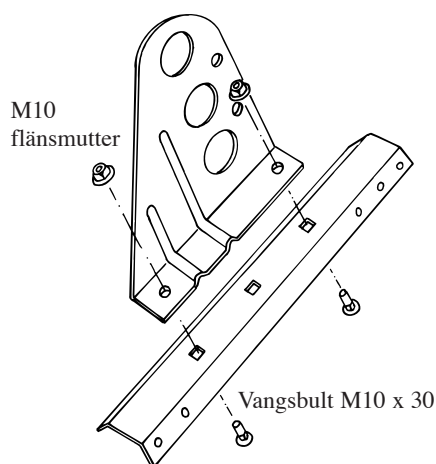
Montageanvisning

M-6521-1206

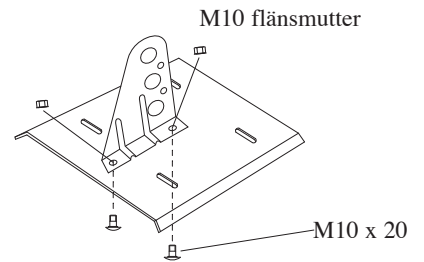
Infästningsprofil och infästningsplåt



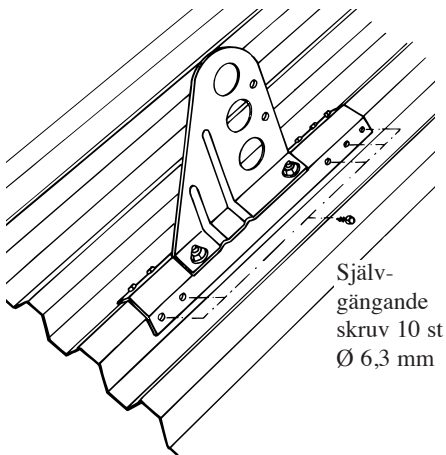
1A. Montera hållaren på infästningsprofilen.



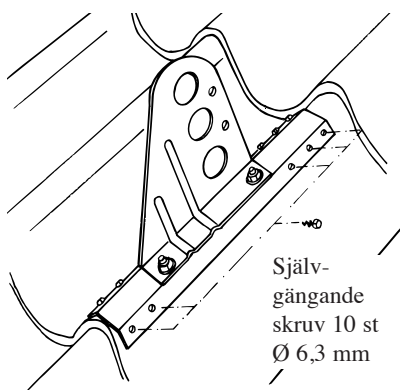
1B. Montera hållaren på infästningsprofilen.



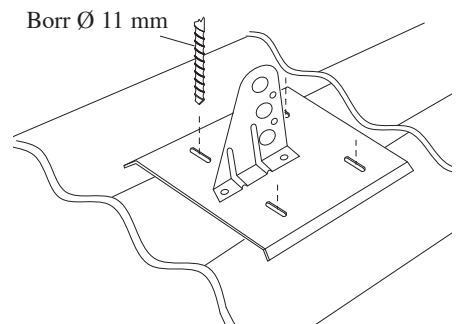
1C. Montera hållaren på infästningsplåten.



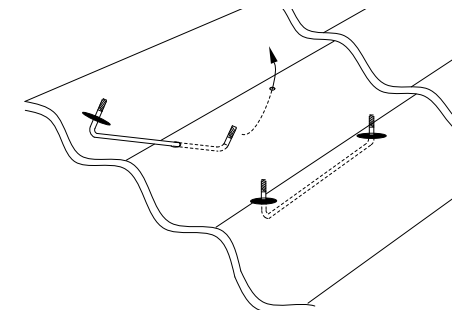
2A. Infästningsprofilen vänds så att änden med 3 hål är mot taknock. Skruva fast profilen med bifogad skruv. OBS! Max c/c 1200 mm.



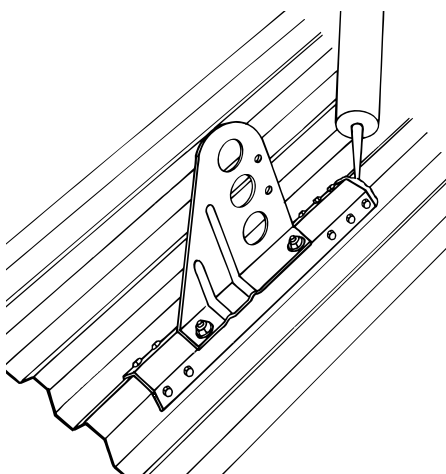
2B. Infästningsprofilen vänds så att änden med 3 hål är mot taknock. Placera profilen så långt ner på "pannan" som möjligt. Skruva fast profilen med bifogad skruv. OBS! Max c/c 1200 mm.



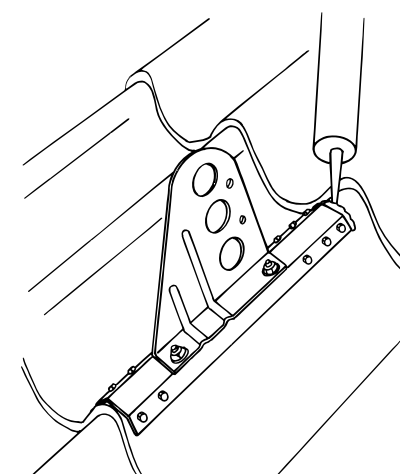
2C. Märk ut och borra hålen till infästningsplåten.



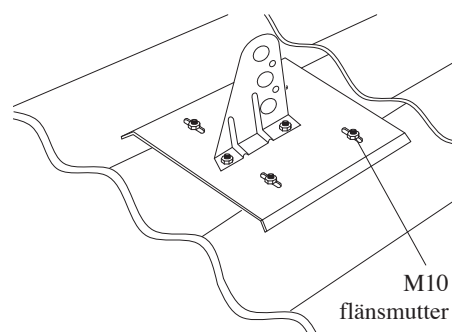
3C. Trä i bygelbulten från nedre hålet och lås fast den med gummibrickorna. OBS! Utrymmet under plåten skall vara minst 37 mm.



3A. Luftfickan upptill mellan plåt och profil kan fyllas med tätningsmassa.



3A. Luftfickan upptill mellan plåt och profil kan fyllas med tätningsmassa.



3D. Skruva fast infästningsplåten.



Per Wikstrand AB

Dössjonsvägen 10
792 36 MORA

Telefon: 0250-289 80
Telefax: 0250-289 89

Hemsida: www.perwikstrand.se
E-post: info@perwikstrand.se