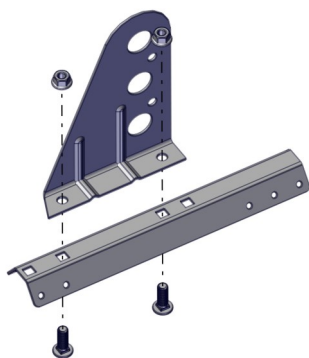
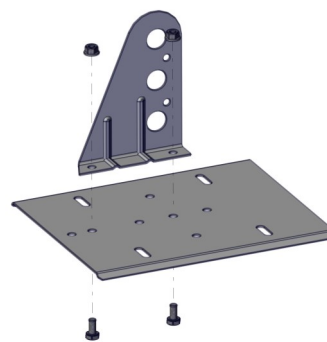


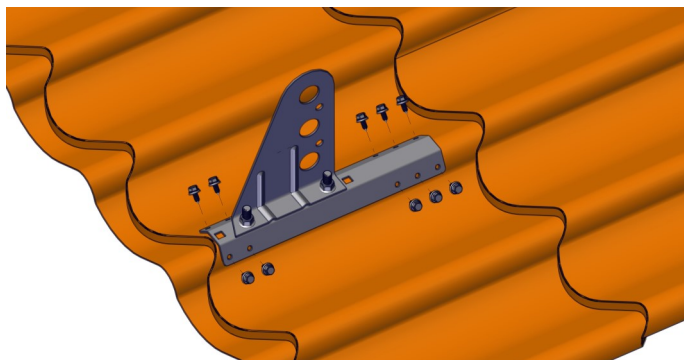
## Infästningsprofil och infästningsplåt



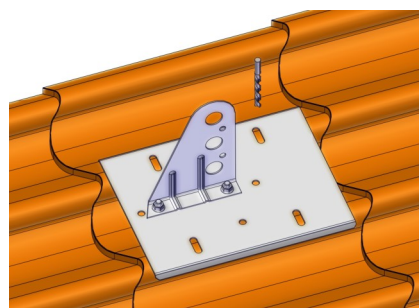
Montera hållare på infästningsprofilen med 2 st vagnsbult M10x30 och flänsmutter.



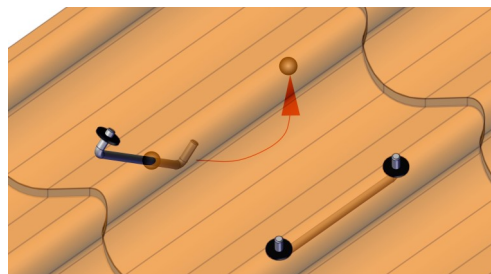
Montera hållaren på infästningsplåten med 2 st bult M10x20 och flänsmutter.



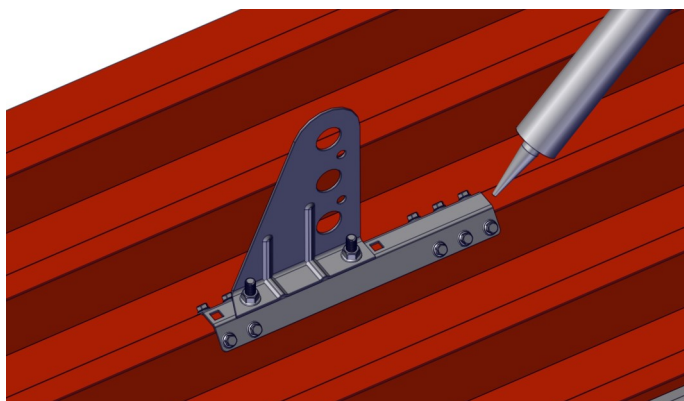
Infästningsprofilen vänds så att änden med 3 hål är mot taknock, placera infästningsprofilen på nedre delen av pannan. Skruva infästningsprofilen med 10 st självgående skruv 6,3x19 mm. Om plåten är tjockare än 0,5 mm bör plåten förborras med borrhål  $\text{Ø}2,5\text{-}3$  mm.



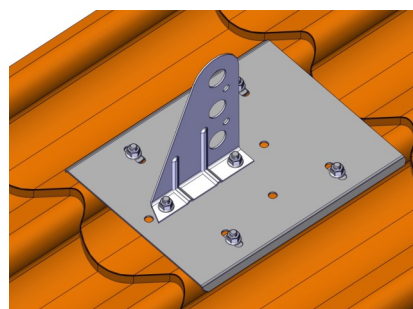
Märk ut och borra hålen  $\text{Ø}11$  i takplåten.



Trä i bygelbulten från nedre hålet och lås fast den med gummibrickorna. OBS! Utrymmet under plåten skall vara minst 37 mm.



Luftfickan upp till mellan infästningsprofil och takplåt kan fyllas med tätningsmassa.



Skruva fast infästningsplåten med 2 st mutter M10.