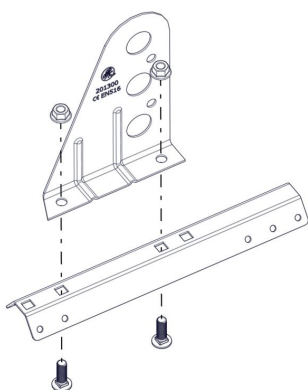
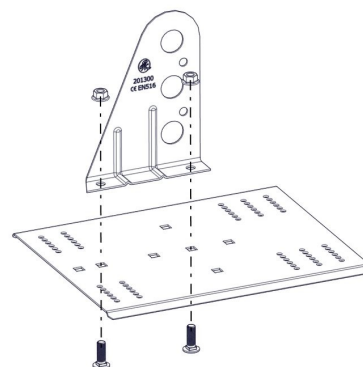


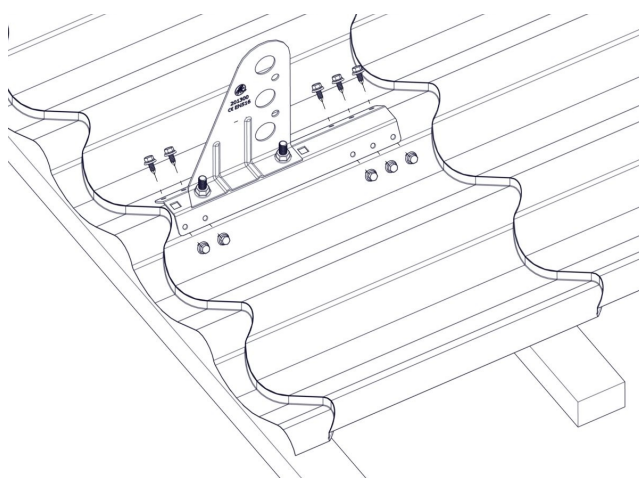
Infästningsprofil och infästningsplåt



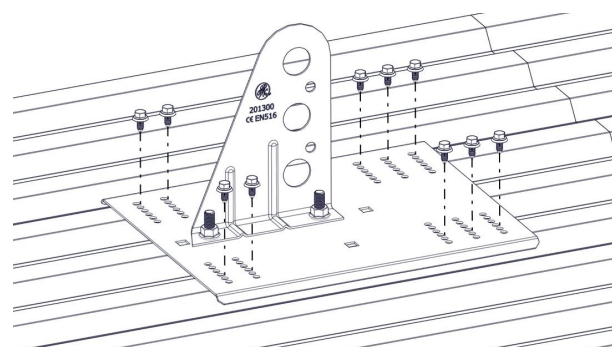
Montera hållare på infästningsprofilen med 2 st vagnsbult M10x30 och flänsmutter.



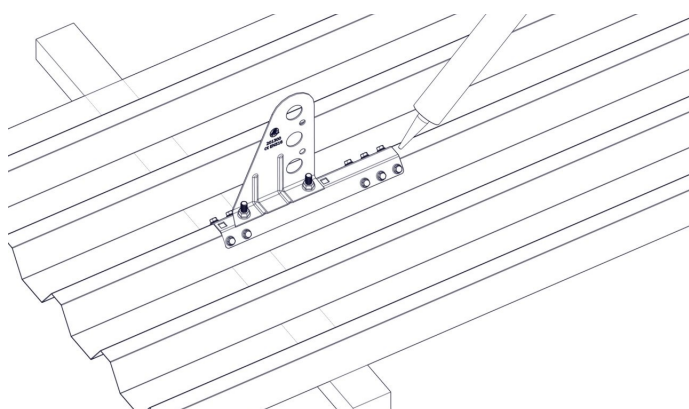
Montera hållaren på infästningsplåten med 2 st vagnsbult M10x30 och flänsmutter.



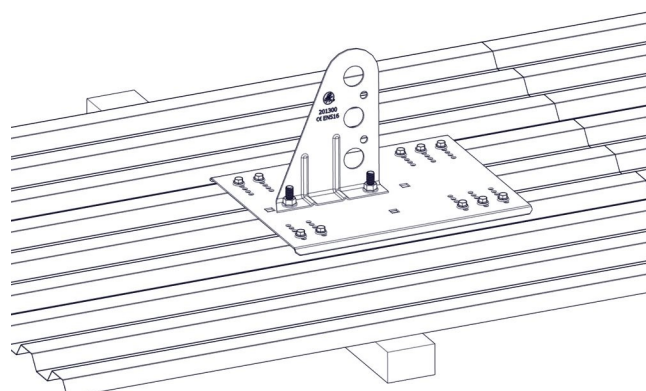
Infästningsprofilen vänds så att änden med 3 hål är mot taknock, **placera infästningsprofilen på nedre delen av pannan**. Skruva infästningsprofilen med 10 st självgående skruv 6,3x19 mm. Om plåten är tjockare än 0,5 mm bör plåten förborras med borrhål Ø2,5-3 mm.



Infästningsplåten vänds så att änden med 3 rader hål är mot taknock. Skruva infästningsplåten med 10 st självgående skruv 6,3x19 mm. Om takplåten är tjockare än 0,5 mm bör plåten förborras med borrhål Ø2,5 - 3 mm.

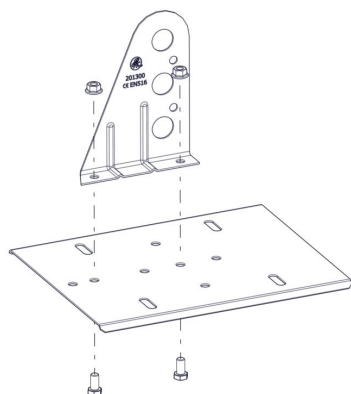


Infästningsprofilens nedre del skall placeras över bärläkt. Luftfickan upptill mellan infästningsprofil och takplåt kan fyllas med tätningsmassa.

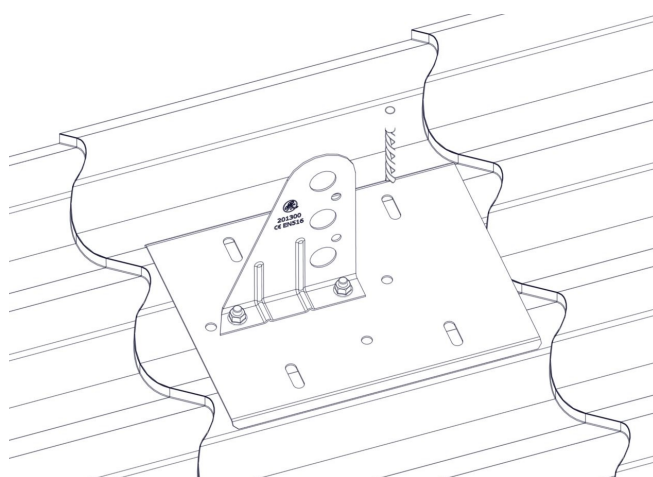


Infästningsplåtens nedre del ska placeras över bärläkt.

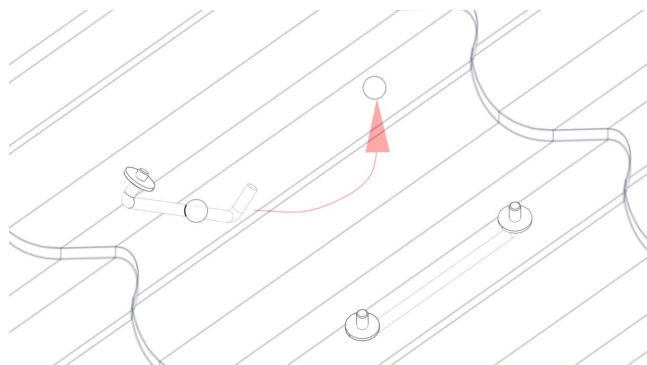
Infästningsprofil och infästningsplåt



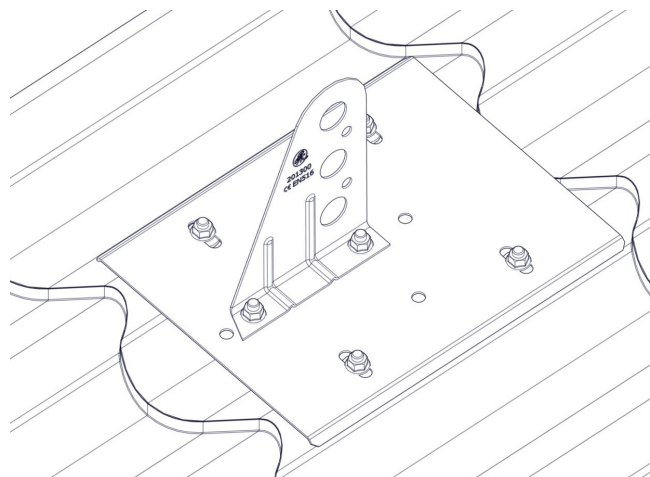
Montera hållaren på infästningsplåten med 2 st vagnsbult M10x30 och flänsmutter.



Märk ut och borra hålen Ø11 i takplåten.



Trä i bygelbulten från nedre hålet och lås fast den med gummibrickorna. OBS! Utrymmet under plåten skall vara minst 37 mm.



Skruva fast infästningsplåten med 2 st mutter M10.