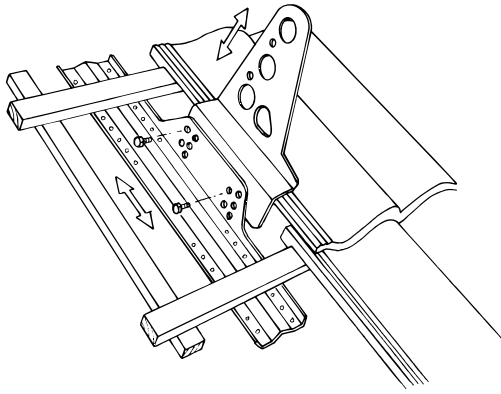


# Montageanvisning

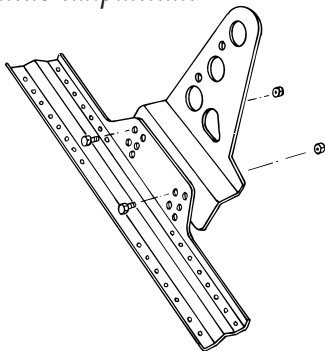
Justerbar fotplatta & läktfäste

**Fotplatta** för montage på underlagstak av råspont min. 17 mm / Plywood 12 mm.

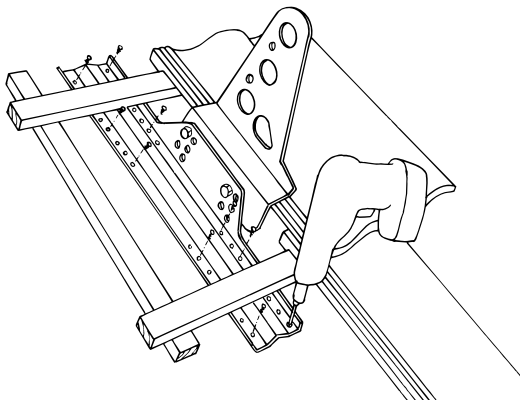
Använd 2 st M10 x 20 + mutter eller 10 st 6 x 35 rostfri träskruvar



1. Prova och justera fästet så det passar mot takpannorna. Montera ihop fästet i passande hål. Lämna en luftspalt 2-3 mm mellan fästet och den underliggande takpannan.



2. Montera ihop samtliga fästen i samma hålbild som det första fästet.

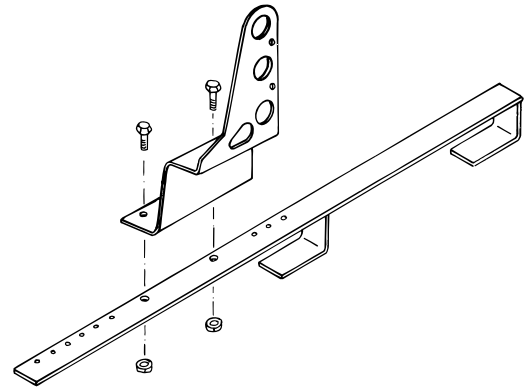


3. Skruva fast fästet med 10 st. skruvar.

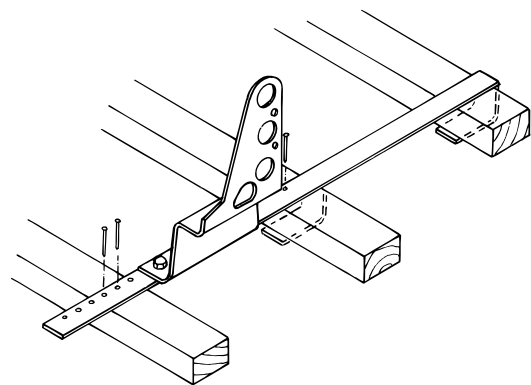
OBS! 2 st i varje ände och övriga 6 skruvar fördelade jämnt över fästet.

Lägg ut takpannorna efter hand och montera samtliga fästen enligt ovan.

**Läktfäste** för bärläkt 45 x 70 mm.



1. Montera hållaren på läktfästet med 2 st bifogade skruvar M10 x 20 med fläsmutter.



2. Passa in hållaren med bärläktfästet mot takpannan. Observera att läktfästet ej monteras högre upp än att byglarna delvis går under bärläkten.

Spika fast läktfästet med 3 st räfflade kamspik 50 x 4 mm. 2 st i den nedersta läkten och 1 st i den mittersta.