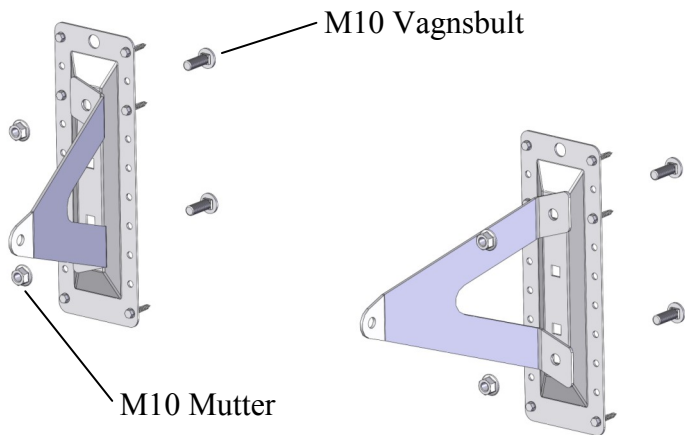
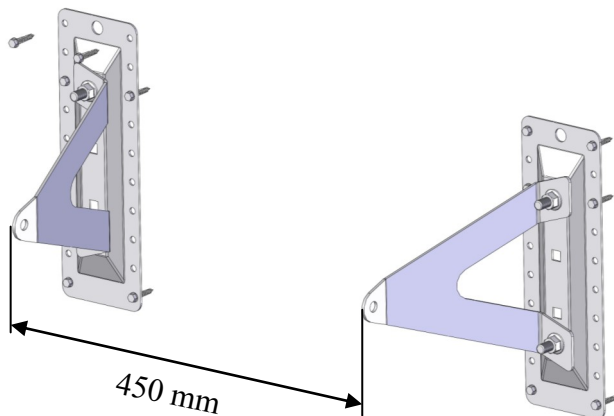


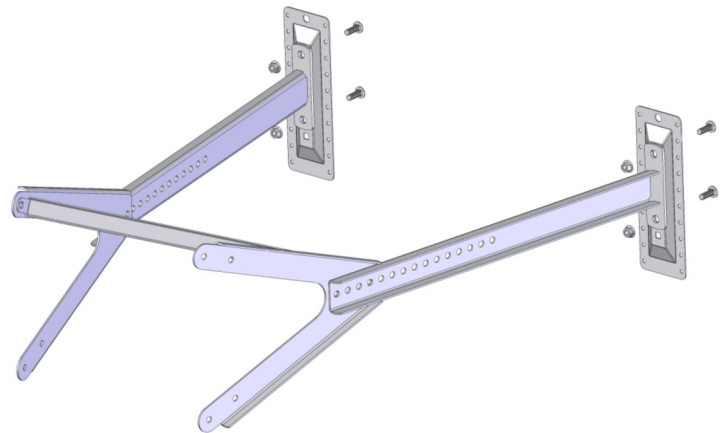
## Fästplatta till fasadstege



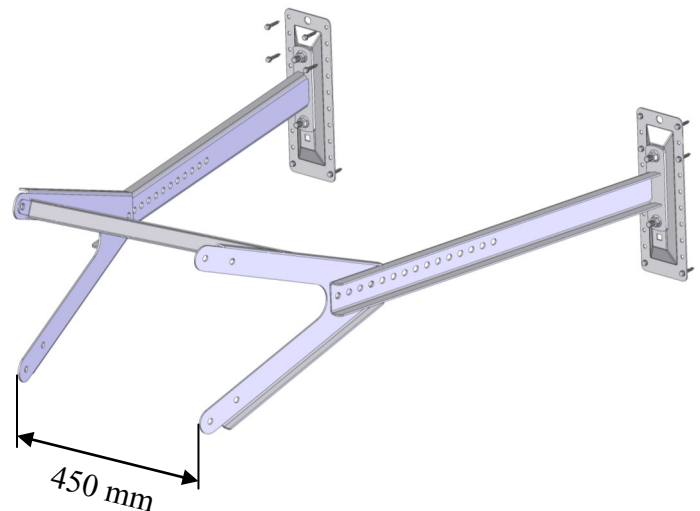
Montera konsolerna mot fästplattorna.



Skruva fast fästplattan mot väggen.  
OBS! Minst 6 st skruvar varav 4 st på den övre delen.  
Skruv dimensioneras efter dragkraft 0,6 kN, tvärkraft 0,5 kN.  
Fästplattan är lämplig att använda mot plåt, trä och andra fasadmateriell där man kan dra nytta av att sprida ut fästpunkterna.



Montera de justerbara konsolerna enligt monteringsanvisning M-5042 eller M-5043. Montera därefter konsolerna mot fästplattorna



Skruva fast fästplattan mot väggen.  
OBS! Minst 6 st skruvar varav 4 st på den övre delen.  
Skruv dimensioneras efter dragkraft 0,9 kN, tvärkraft 0,2 kN.  
Fästplattan är lämplig att använda mot plåt, trä och andra fasadmateriell där man kan dra nytta av att sprida ut fästpunkterna.

Montera fasadstegen enligt monteringsanvisning M-5041, M-5042 och M-5043

