

Montageanvisning

Taksteg

M-7000-0303

Tillverkas enligt underlag
för Typgodkännande nr 0540/02

Generella krav

Taksteg får inte monteras närmast avslut eller skarv på bärläkt.

Taksteg skall monteras rakt ovanför varandra.

Max fasadhöjd 4 meter och max taklutning 45°.

Underlag av bärande panel (se bild)

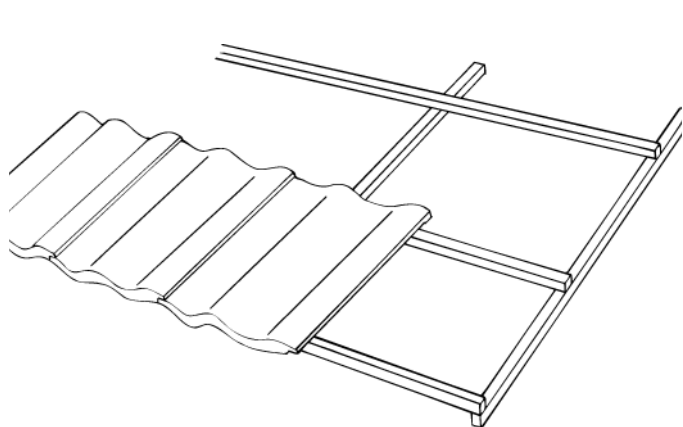
Bärläkt av virke 25 x 38 mm (1") lägsta sort V. Spikas med varmförzinkad trådspik 75 x 2,8 mm.

Bärläkt skall ha hel upplagskant och får inte ha försvagande kvistar samt får inte vara skarvad över infästning.

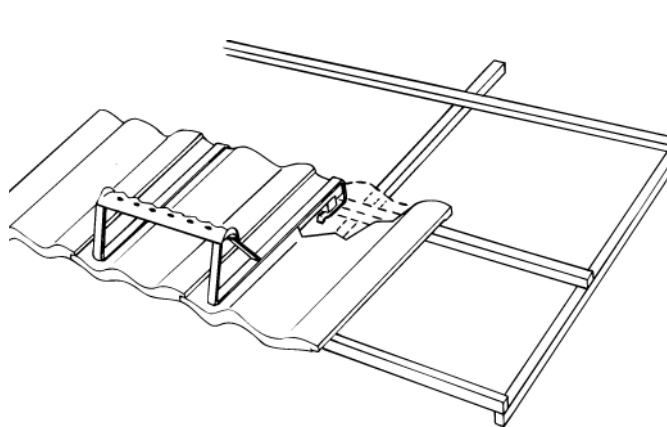
Underlag av fribärande läkt (ej på bild)

Fribärande läkt av konstruktionsvirke 45 x 70 mm på lågkant (2") i lägst hållfasthetsklass K12 spikas med varmförzinkad trådspik 125 x 4,0 mm.

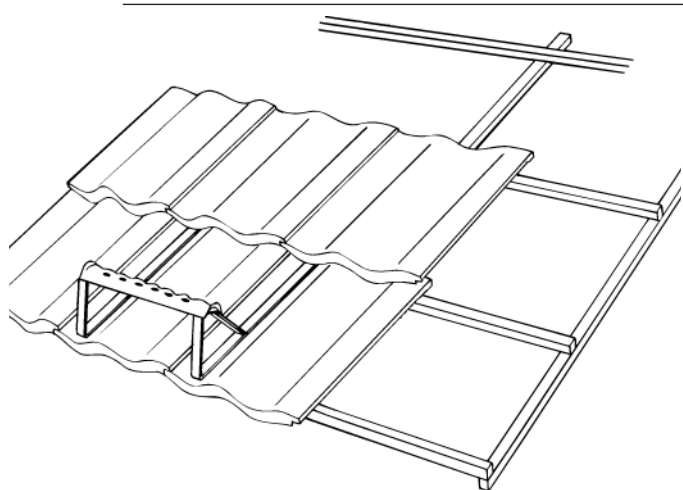
Bärläkt skall ha en hel upplagskant och får inte ha försvagande kvistar.



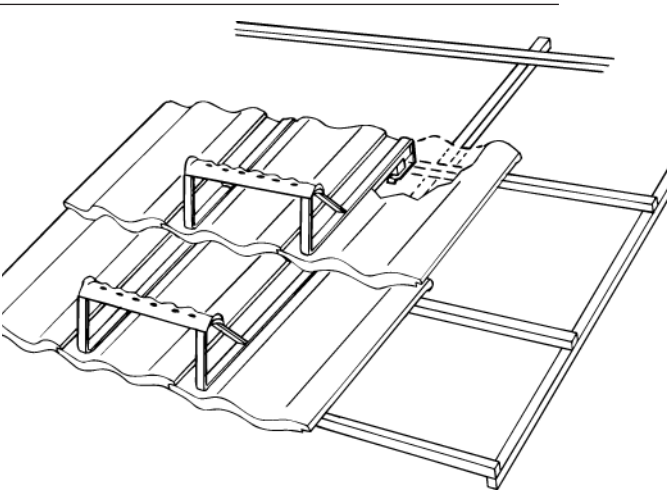
1. Lägg ut nedersta radens takpannor.



2. Haka på taksteget runt takpanna och bärläkt.
Tryck till så att steget sitter fast ordentligt.



3. Lägg ut takpannorna i nästa rad.



4. Haka på taksteget i nästa rad. Upprepa punkt 2 och 3 tills alla takstegen är monterade.



Per Wikstrand AB

Dössjonsvägen 10
792 36 MORA

Telefon: 0250-289 80
Telefax: 0250-289 89

Hemsida: www.perwikstrand.se
E-post: info@perwikstrand.se